





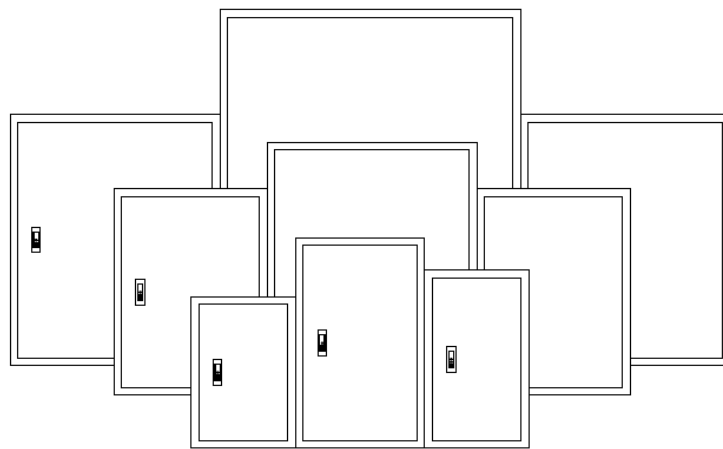
CONTENTS

LVT SERIES.....	3
LV SERIES.....	4
MRT SERIES.....	6
MRTS SERIES.....	9
MRTSG SERIES.....	11
LV STAINLESS SERIES.....	14
MRT STAINLESS SERIES.....	17
MRTS STAINLESS SERIES.....	21
MRTSG STAINLESS SERIES.....	24
MDB-ID SERIES.....	27
MDB-ID: SINGLE SECTION.....	29
MDB-ID: DOUBLE SECTION.....	31
MDB-ID: TRIPLE SECTION.....	32
MDB-OD SERIES.....	33
MDB-OD SERIES.....	34
PC PANEL SERIES.....	35
DESK CONSOLE SERIES.....	37
WIRE WAY SERIES.....	39
CABLE LADDER SERIES.....	44
CABLE TRAY SERIES.....	52
CONTACT INFORMATION.....	60



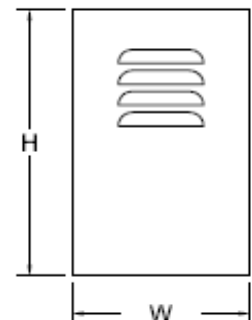
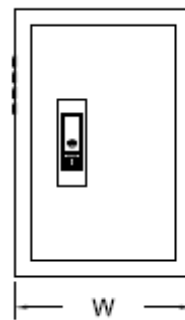
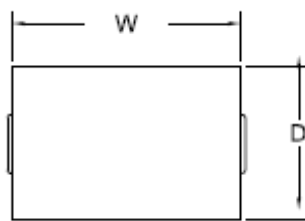
LVT SERIES

“คุณภาพที่คุ้มค่า...
ในราคาสบายๆ”



LVT SERIES

All the dimensions are based on figures specified below



Code	Size	Width (mm)	Height (mm)	Depth (mm)	Thickness (mm)	Unit Price (Baht)
LVT00	00	200	300	150	0.8	330.00
LVT0	0	250	350	150	0.8	385.00
LVT1	1	300	450	170	0.8	440.00
LVT2	2	350	520	170	0.8	530.00
LVT3	3	400	570	200	0.8	650.00
LVT7	4	440	610	230	1.0	750.00
LVT5	5	570	690	250	1.0	1,200.00
LVT6	6	600	760	250	1.0	1,400.00



LVT7	7	640	920	250	1.0	1,800.00
------	---	-----	-----	-----	-----	----------

LV SERIES

COMPACT ENCLOSURE: LV IP55

Compact Enclosure for Installing Electrical Equipment

LV Series enclosure is an enclosure that can be protected an electrical equipment from dust and a spray of water. It is suitable for indoor and outdoor purposes. This enclosure made from a cold rolled steel sheet and has a removable bottom gland plate for cable in or out. There are 20 standard sizes.

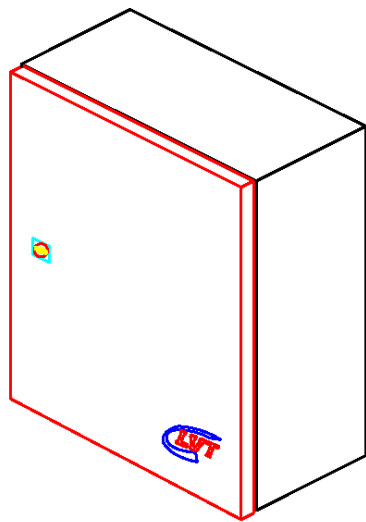
ตู้ LV เป็นตู้สวิชบอร์ดกันฝุ่นและกันละอองน้ำได้ เหมาะสำหรับการใช้งานภายในอาคารและภายนอกอาคาร ผลิตจากเหล็กแผ่นขาวขึ้นรูป และบริเวณด้านล่างของตัวตู้มีช่องไว้สำหรับร้อยสายไฟเข้าหรือออก พร้อมแผ่นปิดเพื่อความสะอาด และยังสามารถป้องกันสิ่งแปลกปลอมเข้าไปในตู้ อีกทั้งยังสะดวกในการติดตั้ง และการ Wiring มีให้เลือก 20 รุ่นด้วยกัน

SPECIFICATION:

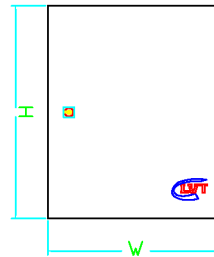
Material	Cold Rolled Steel Sheet		
Steel Thickness	Enclosure Size	Enclosure body and Mounting Plate	Door Panel
		Thickness	Thickness
	LV-01 to LV-14	0.8 - 1.0 mm	0.8 - 1.0 mm
LV-15 to LV-20	1.2 - 1.5 mm	1.2 - 1.5 mm	
Finished Surface	Polyester Powder Coated in RAL7032		
Supply Includes	Mounting plate, Cable Gland Plate, and Plastic Plugs		
Technical data	<ul style="list-style-type: none"> - The front lip of the enclosure is folded to provide rigidity and forms a gutter to keep liquids from the gasket. - 4 wall mounting holes on the back panel of the enclosure are provided with plastic plugs. - Multi-folded prevents the ingress of dust and spraying of water when the door panel opened. - Door open up to 120° - Removable bottom gland plate for cable in or out - Locking system with LVT Key 		
Protection rating	IP55		



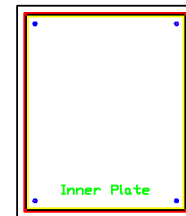
LV SERIES:



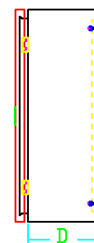
Over All View



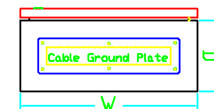
Front View



Inside View



side View



Bottom View

Model	Width (mm)	Height (mm)	Depth (mm)	Thickness (mm)	Gross Weight (kg)	Unit Price (Baht)
LV-01	280	350	150	0.8	5.28 kg	550.00
LV-02	300	450	150	0.8	6.85 kg	725.00
LV-03	350	450	150	0.8	7.66 kg	785.00
LV-04	300	450	200	1.0	7.47 kg	785.00
LV-05	350	450	200	1.0	8.37 kg	825.00
LV-06	350	500	200	1.0	9.12 kg	875.00
LV-07	400	500	200	1.0	10.09 kg	965.00
LV-08	450	600	200	1.0	12.88 kg	1,200.00
LV-09	450	600	250	1.0	13.80 kg	1,300.00
LV-10	500	600	200	1.0	14.00 kg	1,300.00
LV-11	500	600	250	1.0	14.96 kg	1,350.00
LV-12	550	700	250	1.0	18.52 kg	1,500.00
LV-13	630	750	250	1.0	21.87 kg	2,100.00
LV-14	630	900	250	1.0	25.57 kg	2,200.00
LV-15	600	1100	250	1.2 - 1.5	38.09 kg	On Request
LV-16	700	1100	250	1.2 - 1.5	43.00 kg	On Request
LV-17	800	1200	250	1.2 - 1.5	52.09 kg	On Request
LV-18	900	1200	250	1.2 - 1.5	57.40 kg	On Request



LV-19	800	1200	300	1.2 - 1.5	57.39 kg	On Request
LV-20	900	1200	300	1.2 - 1.5	62.97 kg	On Request

MRT SERIES

COMPACT ENCLOSURE: MRT IP55

Compact Enclosure for Installing Electrical Equipment with Canopy

MRT Series enclosure has more special feature than LV Series, it has a canopy to prevent a spray of water to ingress into the enclosure. This type of enclosure is suitable for outdoor installation purposes.

The front lip of the enclosure is folded to provide rigidity and to keep liquids from the gasket. It can be protected the electrical equipment inside the enclosure from dust and liquids.

The type of enclosure made from a cold rolled steel sheet which provided in 20 standard sizes.

ตู้ MRT เป็นตู้ที่มีลักษณะคล้ายกับ LV แต่มีคุณสมบัติพิเศษมากกว่า คือ มีหลังคาและสามารถกันน้ำเข้าตู้ได้ในระดับ IP55 ตู้ประเภทนี้เหมาะสำหรับการติดตั้งและใช้งานบริเวณกลางแจ้งและภายในอาคารได้

ประตูด้านหน้ามีวงกบที่พับขึ้นรูปแนบกับขอบยางกันน้ำ เพื่อป้องกันไม่ให้น้ำเข้าตู้ได้ดียิ่งขึ้น สามารถปกป้องอุปกรณ์ไฟฟ้าต่างๆที่อยู่ภายในตู้จากฝุ่นและของเหลวได้ นอกจากนี้ที่บริเวณด้านล่างของตู้จะเจาะช่องไว้สำหรับเข้าสายพร้อมแผ่นปิดเพื่อป้องกันสิ่งแปลกปลอมเข้าไปในตู้

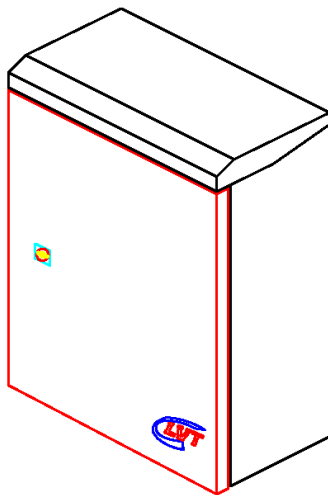
ตู้ผลิตจากเหล็กแผ่นขาวขึ้นรูป มีให้เลือก 20 ขนาด

SPECIFICATION:

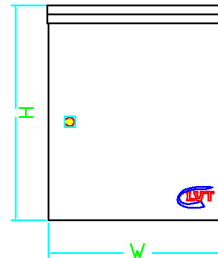
Material	Cold Rolled Steel Sheet
Steel Thickness	Enclosure body, Mounting Plate, and Door Panel Thickness: 1.5mm
Finished Surface	Polyester Powder Coated in RAL7032
Supply Includes	Mounting plate and bottom gland plate
Technical data	<ul style="list-style-type: none"> - The front lip of the enclosure is folded to provide rigidity and forms a gutter to keep liquids from the gasket. - Multi-folded prevents the ingress of dust and spraying of water when the door panel opened. - Enclosure canopies help protect a spray of water to damage the electrical components inside the enclosure. - Doors are provided with zinc alloy housing lock inserted with zinc alloy. - Door open up to 120° - Removable bottom gland plate for cable in or out - Locking system with LVT Key
Protection rating	IP55



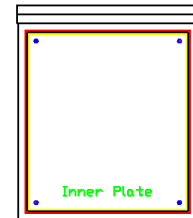
MRT SERIES:



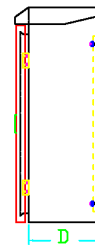
Over All View



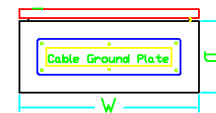
Front View



Inside View



side View



Bottom View

Model	Width (mm)	Height (mm)	Depth (mm)	Thickness (mm)	Gross Weight (kg)	Unit Price (Baht)
MRT-00	250	350	150	1.0	7.18 kg	625.00
MRT-01	300	400	150	1.0	7.18 kg	725.00
MRT-02	300	500	150	1.0	9.17 kg	900.00
MRT-03	400	600	200	1.0	10.32 kg	1,190.00
MRT-04	500	600	200	1.0	10.20 kg	1,500.00
MRT-05	500	700	200	1.0	11.40 kg	1,700.00
MRT-06	600	800	200	1.0	12.36 kg	2,130.00
MRT-07	600	1,000	300	1.2	13.68 kg	5,000.00
MRT-08	700	1,200	300	1.2	17.30 kg	6,500.00



MRTS SERIES

COMPACT ENCLOSURE: MRTS IP55

Compact Enclosure for Installing Electrical Equipment with Double Door Panels and Canopy

MRTS enclosure has more special feature than MRT standard, as it has double door panels which provide more protected for the electrical equipment inside the enclosure. This type of enclosure is suitable for outdoor purposes.

The front lip of the enclosure is folded to provide rigidity and forms a gutter to keep liquids from the gasket. It can be protected the electrical equipment inside the enclosure from dust and liquids. In addition, there is a bottom gland plate for cable in or out.

This type of enclosure made from a cold rolled steel sheet which provided in 20 standard sizes.

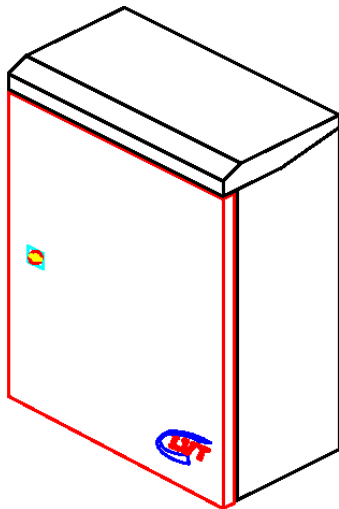
ตู้ MRTS เป็นตู้ที่มีลักษณะคล้ายกับ MRT แต่มีคุณสมบัติพิเศษมากกว่า คือ มีประตูสองชั้นซึ่งสามารถช่วยปกป้องอุปกรณ์ไฟฟ้าภายในตู้ได้ดียิ่งขึ้น สามารถใช้บริเวณกลางแจ้งและภายในอาคารได้ ประตูด้านหน้ามีวงกบที่พับขึ้นรูปแนบกับขอบยางกันน้ำ เพื่อป้องกันไม่ให้น้ำเข้าตู้ได้ดียิ่งขึ้น สามารถปกป้องอุปกรณ์ไฟฟ้าต่างๆที่อยู่ภายในตู้จากฝุ่นและของเหลวได้ นอกจากนี้ที่บริเวณด้านล่างของตู้จะเจาะช่องไว้สำหรับเข้าสายพร้อมแผ่นปิด เพื่อป้องกันสิ่งแปลกปลอมเข้าไปในตู้ ตู้ผลิตจากเหล็กแผ่นขาวขึ้นรูป มีให้เลือก 20 ขนาด

SPECIFICATION:

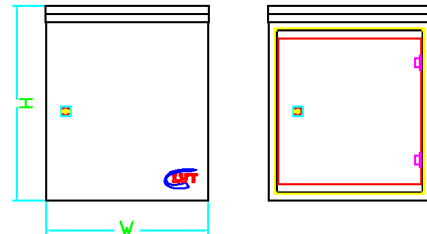
Material	Cold Rolled Steel Sheet
Steel Thickness	Enclosure body, Mounting Plate, and Door Panel Thickness: 1.5mm
Finished Surface	Polyester Powder Coated in RAL7032
Supply Includes	Mounting plate and bottom gland plate
Technical data	<ul style="list-style-type: none"> - The front lip of the enclosure is folded to provide rigidity and forms a gutter to keep liquids from the gasket. - Multi-folded prevents the ingress of dust and spraying of water when the door panel opened. - Enclosure canopies help protect a spray of water to damage the electrical components inside the enclosure. - Doors are provided with zinc alloy housing lock inserted with zinc alloy. - Door open up to 120° - Removable bottom gland plate for cable in or out - Locking system with LVT Key
Protection rating	IP55



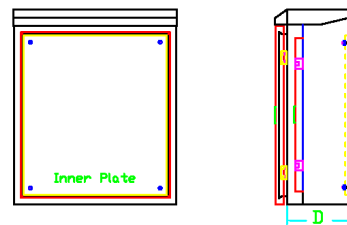
MRTS SERIES:



Over All View



Front View Inside Door View



Inside View side View

Model	Width (mm)	Height (mm)	Depth (mm)	Thickness (mm)	Gross Weight (kg)	Unit Price (Baht)
MRTS-01	280	350	200	1.5	10.10 kg	2,150.00
MRTS-02	300	450	200	1.5	12.90 kg	2,350.00
MRTS-03	350	450	200	1.5	14.47 kg	2,500.00
MRTS-04	300	450	250	1.5	13.58 kg	2,550.00
MRTS-05	350	450	250	1.5	15.03 kg	2,750.00
MRTS-06	350	500	250	1.5	16.38 kg	2,950.00
MRTS-07	400	500	250	1.5	18.18 kg	3,300.00
MRTS-08	450	600	250	1.5	23.00 kg	3,850.00
MRTS-09	450	600	300	1.5	24.46 kg	3,900.00
MRTS-10	500	600	250	1.5	25.02 kg	4,000.00
MRTS-11	500	600	300	1.5	26.48 kg	4,250.00
MRTS-12	550	700	250	1.5	30.98 kg	4,800.00
MRTS-13	630	750	250	1.5	36.63 kg	5,850.00
MRTS-14	630	900	250	1.5	42.83 kg	6,850.00
MRTS-15	600	1100	250	1.5	50.15 kg	8,050.00
MRTS-16	700	1100	250	1.5	56.77 kg	On Request
MRTS-17	800	1200	250	1.5	68.78 kg	On Request
MRTS-18	900	1200	250	1.5	75.85 kg	On Request
MRTS-19	800	1200	300	1.5	71.48 kg	On Request
MRTS-20	900	1200	300	1.5	78.73 kg	On Request



MRTSG SERIES

COMPACT ENCLOSURE: MRTSG IP55

Compact Enclosure for Installing Electrical Equipment with Double Door Panels and Window Glasses

MRTSG enclosure has more special feature than MRTS standard, as it has double door panels which provides with a window glasses for the front door panel for monitoring the electrical equipment inside the enclosure easily.

This type of enclosure is suitable for outdoor purposes.

The front lip of the enclosure is folded to provide rigidity and forms a gutter to keep liquids from the gasket. It can be protected the electrical equipment inside the enclosure from dust and liquids. In addition, there is a bottom gland plate for cable in or out.

This type of enclosure made from a cold rolled steel which provided in 20 standard sizes.

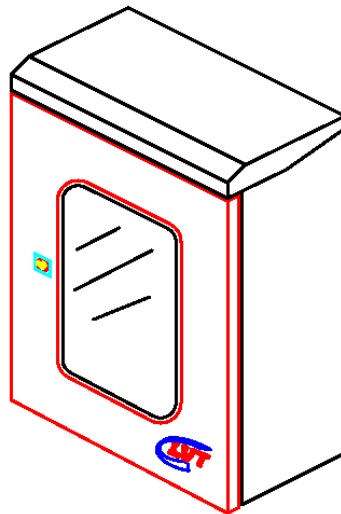
ตู้ MRTSG เป็นตู้ที่มีลักษณะคล้ายกับ MRTS แต่มีคุณสมบัติพิเศษมากกว่า คือ มีหลังคา และประตูสองชั้น มีกระจก เพื่ออำนวยความสะดวกการทำงานของระบบไฟฟ้า ภายในตู้ ตู้ประเภทนี้เหมาะสำหรับใช้งานภายในอาคาร ประตูด้านหน้ามีวงกบที่พับขึ้นรูปแนบกับขอบยางกันน้ำ เพื่อป้องกันไม่ให้น้ำเข้าตู้ได้ดียิ่งขึ้น สามารถปกป้องอุปกรณ์ไฟฟ้าต่างๆที่อยู่ภายในตู้จากฝุ่นและของเหลวได้ นอกจากนี้ที่บริเวณด้านล่างของตู้จะเจาะช่องไว้สำหรับเข้าสายพร้อมแผ่นปิด เพื่อป้องกันสิ่งแปลกปลอมเข้าไปในตู้ ตู้ผลิตจากเหล็กแผ่นขาวขึ้นรูป มีให้เลือก 20 ขนาด

SPECIFICATION:

Material	Cold Rolled Steel Sheet
Steel Thickness	Enclosure body, Mounting Plate, and Door Panel Thickness: 1.5mm
Finished Surface	Polyester Powder Coated in RAL7032
Supply Includes	Mounting plate and bottom gland plate
Technical data	<ul style="list-style-type: none"> - The front lip of the enclosure is folded to provide rigidity and forms a gutter to keep liquids from the gasket. - Multi-folded prevents the ingress of dust and spraying of water when the door panel opened. - Enclosure canopies help protect a spray of water to damage the electrical components inside the enclosure. - Doors are provided with zinc alloy housing lock inserted with zinc alloy. - Door open up to 120° - Removable bottom gland plate for cable in or out - Locking system with LVT Key
Protection rating	IP55



MRTSG SERIES:



Over All View

Model	Width (mm)	Height (mm)	Depth (mm)
MRTSG-01	280	350	200
MRTSG-02	300	450	200
MRTSG-03	350	450	200
MRTSG-04	300	450	250
MRTSG-05	350	450	250
MRTSG-06	350	500	250
MRTSG-07	400	500	250
MRTSG-08	450	600	250
MRTSG-09	450	600	300
MRTSG-10	500	600	250
MRTSG-11	500	600	300
MRTSG-12	550	700	250
MRTSG-13	630	750	250
MRTSG-14	630	900	250
MRTSG-15	600	1100	250
MRTSG-16	700	1100	250
MRTSG-17	800	1200	250
MRTSG-18	900	1200	250
MRTSG-19	800	1200	300
MRTSG-20	900	1200	300



LV STAINLESS SERIES

COMPACT ENCLOSURE: LV STAINLESS IP55

Compact Stainless Enclosure for Installing Electrical Equipment.

LV Stainless Series is an enclosure that can be protected an electrical equipment from dust, a spray of water and humidity. It is suitable for indoor usage with humidity environment such as in the manufacturing of food industrial or alkali and acid environment.

This enclosure made from a high quality stainless steel no. 304 and the front lip of the enclosure is folded to provide rigidity and forms a gutter to keep liquids from the gasket.

The gasket is continuous formed polyurethane which provides excellent sealing and a high IP rating over a very long life.

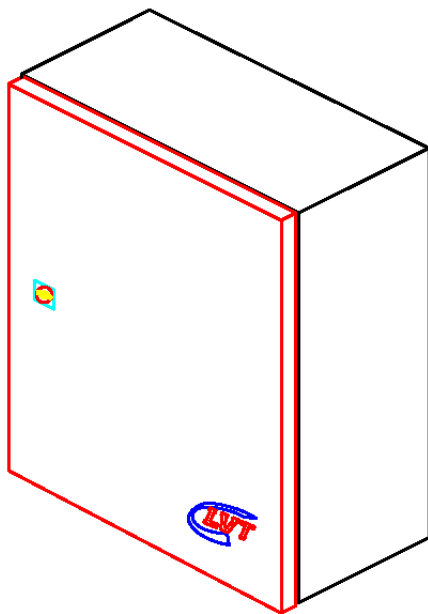
ตู้ LV สแตนเลส เป็นตู้สวิชบอร์ดแบบสแตนเลส ที่สามารถป้องกันฝุ่น ป้องกันละอองน้ำ ป้องกันความชื้นได้ ออกแบบมารองรับการใช้งานในพื้นที่เฉพาะพิเศษ เช่น ในภาคอุตสาหกรรมการผลิตอาหาร ห้องเย็น บริเวณพื้นที่เขตชายทะเล บริเวณพื้นที่ที่มีไอของกรดหรือด่าง หรือบริเวณที่มีความชื้น เป็นต้น วัสดุผลิตจากสแตนเลสแผ่น No. 304 ซึ่งมีรูปแบบของตู้เหมือนตู้ LV รุ่น มาตรฐาน ประตูด้านหน้ามีวงกบที่พับขึ้นรูปแนบกับยางกันน้ำ เพื่อป้องกันไม่ให้น้ำเข้าตู้

SPECIFICATION:

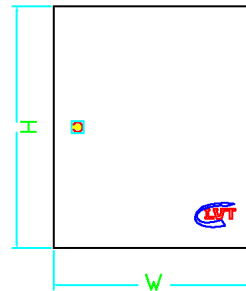
Material	Stainless Steel Sheet No. 304		
Steel Thickness	Enclosure Size	Enclosure body and Mounting Plate	Door Panel
		Thickness	Thickness
	LV-STL-01 to LV-STL-14	1.0 mm	1.5 mm
	LV-STL-15 to LV-STL-20	1.5 mm	1.5 mm
Finished Surface	Brushed		
Supply Includes	Mounting plate, Cable Gland Plate, and Plastic Plugs		
Technical data	<ul style="list-style-type: none"> - The front lip of the enclosure is folded to provide rigidity and forms a gutter to keep liquids from the gasket. - 4 wall mounting holes on the back panel of the enclosure are provided with plastic plugs. - Multi-folded prevents the ingress of dust and spraying of water when the door panel opened. - Doors are provided with zinc alloy housing lock inserted with zinc alloy - Door open up to 120° - Removable bottom gland plate for cable in or out - Locking system with LVT Key 		
Protection rating	IP55		



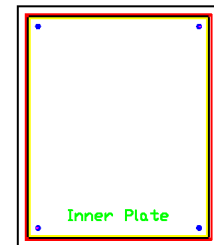
LV STAINLESS SERIES:



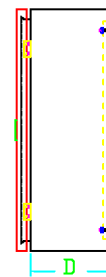
Over All View



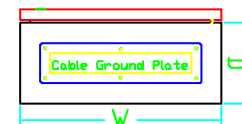
Front View



Inside View



side View



Bottom View

Model	Width (mm)	Height (mm)	Depth (mm)	Thickness (mm)	Gross Weight (kg)	Unit Price (Baht)
LV-STL-01	280	350	150	1.0	5.32 kg	7,500.00
LV-STL-02	300	450	150	1.0	6.87 kg	8,600.00
LV-STL-03	350	450	150	1.0	7.72 kg	9,800.00
LV-STL-04	300	450	200	1.0	7.55 kg	10,500.00
LV-STL-05	350	450	200	1.0	8.39 kg	11,600.00
LV-STL-06	350	500	200	1.0	9.16 kg	12,500.00
LV-STL-07	400	500	200	1.0	10.13 kg	13,600.00
LV-STL-08	450	600	200	1.0	12.86 kg	14,700.00
LV-STL-09	450	600	250	1.0	13.77 kg	15,800.00
LV-STL-10	500	600	200	1.0	13.98 kg	16,700.00
LV-STL-11	500	600	250	1.0	14.90 kg	17,500.00
LV-STL-12	550	700	250	1.0	18.42 kg	18,600.00
LV-STL-13	630	750	250	1.0	21.62 kg	19,600.00
LV-STL-14	630	900	250	1.0	25.26 kg	20,700.00
LV-STL-15	600	1100	250	1.5	36.96 kg	24,500.00
LV-STL-16	700	1100	250	1.5	41.86 kg	On Request
LV-STL-17	800	1200	250	1.5	53.22 kg	On Request



LV-STL-18	900	1200	250	1.5	58.65 kg	On Request
LV-STL -19	800	1200	300	1.5	55.80 kg	On Request
LV-STL-20	900	1200	300	1.5	61.02 kg	On Request

MRT STAINLESS SERIES

COMPACT ENCLOSURE: MRT STAINLESS IP55

Compact Stainless Enclosure for Installing Electrical Equipment with Canopy

MRT stainless enclosure has more special feature than LV stainless, it has a canopy to prevent a spray of water to ingress into the enclosure.

This type of enclosure is suitable for outdoor installation purposes.

The front lip of the enclosure is folded to provide rigidity and forms a gutter to keep liquids from the gasket. It can be protected the electrical equipment inside the enclosure from dust and liquids.

This type of enclosure made from stainless steel sheet no. 304 which provided in 20 standard sizes.

ตู้ MRT สแตนเลส เป็นตู้ที่มีลักษณะคล้ายกับ LV สแตนเลส แต่มีคุณสมบัติพิเศษมากกว่า คือ มีหลังคาและสามารถป้องกันน้ำเข้าภายในตู้ได้ในระดับ IP 55 ตู้ประเภทนี้เหมาะสำหรับการติดตั้งใช้งานบริเวณกลางแจ้ง และภายนอกอาคารได้ ประตูด้านหน้ามีวงกบที่พับขึ้นรูปแนบกับขอบยางกันน้ำ เพื่อป้องกันไม่ให้น้ำเข้าตู้ได้ดียิ่งขึ้น ซึ่งสามารถปกป้องอุปกรณ์ไฟฟ้าต่างๆที่อยู่ภายในตู้และของเหลวได้ นอกจากนี้ที่บริเวณด้านล่างของตู้จะเจาะช่องไว้สำหรับเข้าสายพร้อมแผ่นปิด เพื่อป้องกันสิ่งแปลกปลอมเข้าไปในตู้

ตู้ผลิตจากสแตนเลสแผ่นขึ้นรูป No.304 มีให้เลือก 20 ขนาด

SPECIFICATION:

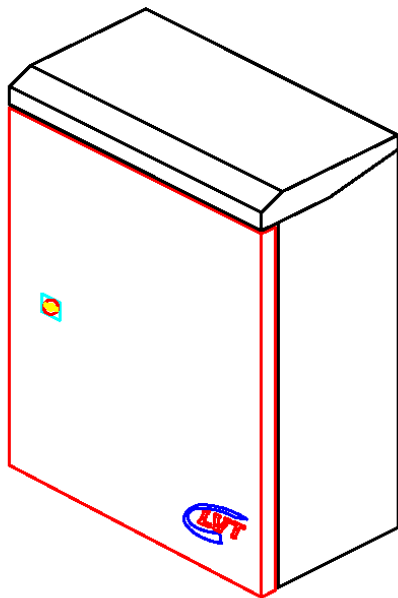
Material	Stainless Steel Sheet No. 304
Steel Thickness	Enclosure body, Mounting Plate, and Door Panel Thickness: 1.5mm
Finished Surface	Brushed
Supply Includes	Mounting plate and bottom gland plate
Technical data	<ul style="list-style-type: none"> - The front lip of the enclosure is folded to provide rigidity and forms a gutter to keep liquids from the gasket. - Multi-folded prevents the ingress of dust and spraying of water when the door panel opened. - Enclosure canopies help protect a spray of water to damage the electrical components inside the enclosure. - Doors are provided with zinc alloy housing lock inserted with zinc alloy. - Door open up to 120° - Removable bottom gland plate for cable in or out - Locking system with LVT Key



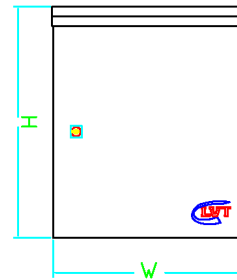
Protection rating

IP55

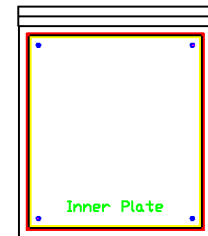
MRT STAINLESS SERIES:



Over All View



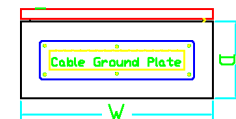
Front View



Inside View



side View



Bottom View

Model	Width (mm)	Height (mm)	Depth (mm)	Thickness (mm)	Gross Weight (kg)	Unit Price (Baht)
MRT-STL-01	280	350	150	1.5	7.81 kg	8,800.00
MRT-STL-02	300	450	150	1.5	9.95 kg	10,500.00
MRT-STL-03	350	450	150	1.5	11.16 kg	11,500.00
MRT-STL-04	300	450	200	1.5	11.05 kg	12,500.00
MRT-STL-05	350	450	200	1.5	12.33 kg	13,500.00
MRT-STL-06	350	500	200	1.5	13.43 kg	14,500.00
MRT-STL-07	400	500	200	1.5	14.77 kg	15,500.00
MRT-STL-08	450	600	200	1.5	18.68 kg	16,500.00
MRT-STL-09	450	600	250	1.5	20.20 kg	17,500.00
MRT-STL-10	500	600	200	1.5	20.27 kg	18,500.00
MRT-STL-11	500	600	250	1.5	21.87 kg	19,500.00
MRT-STL-12	550	700	250	1.5	26.84 kg	20,500.00
MRT-STL-13	630	750	250	1.5	31.45 kg	21,500.00
MRT-STL-14	630	900	250	1.5	36.54 kg	22,500.00
MRT-STL-15	600	1100	250	1.5	40.90 kg	24,500.00
MRT-STL-16	700	1100	250	1.5	46.35 kg	On Request
MRT-STL-17	800	1200	250	1.5	56.11 kg	On Request
MRT-STL-18	900	1200	250	1.5	61.92 kg	On Request



MRT-STL-19	800	1200	300	1.5	61.27 kg	On Request
MRT-STL-20	900	1200	300	1.5	61.17 kg	On Request



MRTS STAINLESS SERIES

COMPACT ENCLOSURE: MRTS STAINLESS IP55

Compact Stainless Enclosure for Installing Electrical Equipment with Double Door Panels and Canopy

MRTS Stainless enclosure has more special feature than MRT stainless, which it has a double door panel together with a canopy to prevent a spray of water to ingress into the enclosure. This type of enclosure is suitable for outdoor installation purposes.

The front lip of the enclosure is folded to provide rigidity and forms a gutter to keep liquids from the gasket. It can be protected the electrical equipment inside the enclosure from dust and liquids. At the bottom of the enclosure provides with a bottom gland plate for cable in or out.

The material is made of stainless steel sheet no. 304 which provided in 20 standard sizes. The protection category is IP55.

ตู้ MRTS เป็นตู้ที่มีลักษณะคล้ายกับ MRT สแตนเลส แต่มีคุณสมบัติพิเศษมากกว่า คือ มีประตูสองชั้นพร้อมหลังคา ซึ่งสามารถป้องกันน้ำเข้าภายในตู้ได้ในระดับ IP 55 ตู้ประเภทนี้เหมาะสำหรับการติดตั้งใช้งานบริเวณกลางแจ้ง และภายนอกอาคารได้ ประตูด้านหน้ามีวงกบที่พับขึ้นรูปแนบกับขอบยางกันน้ำ เพื่อป้องกันไม่ให้น้ำเข้าตู้ได้ดียิ่งขึ้น ซึ่งสามารถปกป้องอุปกรณ์ไฟฟ้าต่างๆที่อยู่ภายในตู้และของเหลวได้ นอกจากนี้ที่บริเวณด้านล่างของตู้จะเจาะช่องไว้สำหรับเข้าสายพร้อมแผ่นปิด เพื่อป้องกันสิ่งแปลกปลอมเข้าไปในตู้

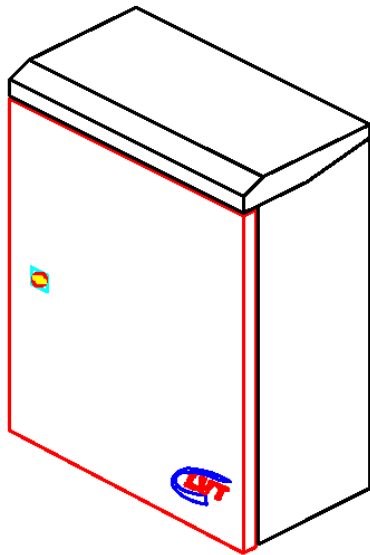
ตู้ผลิตจากสแตนเลสแผ่นขึ้นรูป No.304 มีให้เลือก 20 ขนาด

SPECIFICATION:

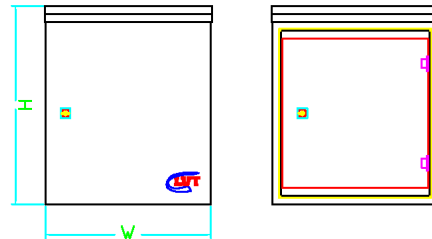
Material	Stainless Steel Sheet No. 304
Steel Thickness	Enclosure body, Mounting Plate, and Door Panel Thickness: 1.5mm
Finished Surface	Brushed
Supply Includes	Mounting plate and bottom gland plate
Technical data	<ul style="list-style-type: none"> - The front lip of the enclosure is folded to provide rigidity and forms a gutter to keep liquids from the gasket. - Multi-folded prevents the ingress of dust and spraying of water when the door panel opened. - Enclosure canopies help protect a spray of water to damage the electrical components inside the enclosure. - Doors are provided with zinc alloy housing lock inserted with zinc alloy. - Door open up to 120° - Removable bottom gland plate for cable in or out - Locking system with LVT Key
Protection rating	IP55



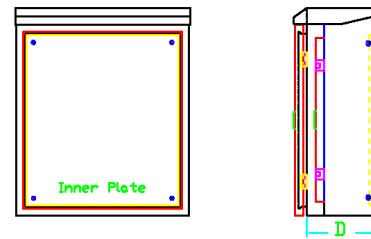
MRTS STAINLESS SERIES:



Over All View



Front View Inside Door View



Inside View side View

Model	Width (mm)	Height (mm)	Depth (mm)	Thickness (mm)	Gross Weight (kg)	Unit Price (Baht)
MRTS-STL-01	280	350	200	1.5	9.54 kg	9,900.00
MRTS-STL-02	300	450	200	1.5	12.29 kg	11,500.00
MRTS-STL-03	350	450	200	1.5	13.82 kg	12,500.00
MRTS-STL-04	300	450	250	1.5	13.39 kg	13,500.00
MRTS-STL-05	350	450	250	1.5	14.98 kg	14,600.00
MRTS-STL-06	350	500	250	1.5	16.37 kg	15,600.00
MRTS-STL-07	400	500	250	1.5	18.06 kg	16,700.00
MRTS-STL-08	450	600	250	1.5	22.91 kg	18,600.00
MRTS-STL-09	450	600	300	1.5	24.55 kg	19,500.00
MRTS-STL-10	500	600	250	1.5	25.05 kg	20,500.00
MRTS-STL-11	500	600	300	1.5	26.65 kg	21,500.00
MRTS-STL-12	550	700	250	1.5	32.89 kg	22,600.00



MRTS-STL-13	630	750	250	1.5	38.77 kg	23,500.00
MRTS-STL-14	630	900	250	1.5	45.30 kg	24,600.00
MRTS-STL-15	600	1100	250	1.5	51.03 kg	28,000.00
MRTS-STL-16	700	1100	250	1.5	56.80 kg	On Request
MRTS-STL-17	800	1200	250	1.5	70.47 kg	On Request
MRTS-STL-18	900	1200	250	1.5	77.92 kg	On Request
MRTS-STL-19	800	1200	300	1.5	75.62 kg	On Request
MRTS-STL-20	900	1200	300	1.5	83.17 kg	On Request

MRTSG STAINLESS SERIES

COMPACT ENCLOSURE: MRTSG IP55

Compact Stainless Enclosure for Installing Electrical Equipment with Double Door Panels and Window Glasses

MRTSG stainless enclosure has more special feature than MRTS stainless, which it has a double door panel together with a window glasses in the front door for easily monitor the equipment inside. Moreover, it has a canopy to prevent a spray of water to ingress into the enclosure. This type of enclosure is suitable for outdoor installation purposes.

The front lip of the enclosure is folded to provide rigidity and forms a gutter to keep liquids from the gasket. It can be protected the electrical equipment inside the enclosure from dust and liquids. At the bottom of the enclosure provides with a bottom gland plate for cable in or out.

The material is made of stainless steel sheet no. 304 which provided in 20 standard sizes. The protection category is IP55.

ตู้ MRTSG สแตนเลส รุ่นมาตรฐาน เป็นตู้กันน้ำที่ออกแบบมา เพื่อรองรับการใช้งานในพื้นที่เฉพาะพิเศษ เช่น ในภาคอุตสาหกรรมการผลิตอาหาร ห้องเย็น บริเวณพื้นที่เขตชายทะเล บริเวณพื้นที่ที่มีไอของกรดและด่าง หรือบริเวณที่มีความชื้น เป็นต้น ประตูด้านหน้ามีวงกบที่พับขึ้นรูปแนบกับขอบยางกันน้ำ เพื่อปกป้องไม่ให้น้ำเข้าตู้ได้ดียิ่งขึ้น ซึ่งสามารถปกป้องอุปกรณ์ไฟฟ้าต่างๆที่อยู่ภายในตู้และของเหลวได้

ตู้ผลิตจากสแตนเลสแผ่นขึ้นรูป No.304 มีให้เลือก 20 ขนาด

SPECIFICATION:

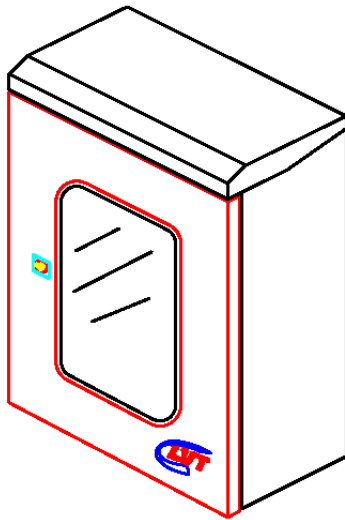
Material	Stainless Steel Sheet No. 304
-----------------	-------------------------------



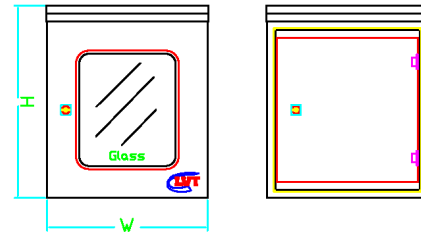
Steel Thickness	Enclosure body, Mounting Plate, and Door Panel Thickness: 1.5mm
Finished Surface	Brushed
Supply Includes	Mounting plate and bottom gland plate
Technical data	<ul style="list-style-type: none"> - The front lip of the enclosure is folded to provide rigidity and forms a gutter to keep liquids from the gasket. - Multi-folded prevents the ingress of dust and spraying of water when the door panel opened. - Enclosure canopies help protect a spray of water to damage the electrical components inside the enclosure. - Doors are provided with zinc alloy housing lock inserted with zinc alloy. - Door open up to 120° - Removable bottom gland plate for cable in or out - Locking system with LVT Key
Protection rating	IP55



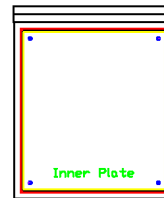
MRTSG STAINLESS SERIES:



Over All View



Front View



Inside View



side View

Model	Width (mm)	Height (mm)	Depth (mm)	Thickness (mm)	Gross Weight (kg)	Unit Price (Baht)
MRTSG-STL-01	280	350	200	1.5	9.68 kg	10,500.00
MRTSG-STL-02	300	450	200	1.5	12.48 kg	12,500.00
MRTSG-STL-03	350	450	200	1.5	14.06 kg	13,500.00
MRTSG-STL-04	300	450	250	1.5	13.58 kg	14,500.00
MRTSG-STL-05	350	450	250	1.5	15.21 kg	15,500.00
MRTSG-STL-06	350	500	250	1.5	16.63 kg	16,500.00
MRTSG-STL-07	400	500	250	1.5	18.41 kg	17,600.00
MRTSG-STL-08	450	600	250	1.5	23.38 kg	19,500.00
MRTSG-STL-09	450	600	300	1.5	24.93 kg	20,500.00
MRTSG-STL-10	500	600	250	1.5	25.46 kg	21,500.00
MRTSG-STL-11	500	600	300	1.5	27.07 kg	22,500.00
MRTSG-STL-12	550	700	250	1.5	33.33 kg	23,600.00
MRTSG-STL-13	630	750	250	1.5	39.27 kg	24,500.00



MRTSG-STL-14	630	900	250	1.5	45.77 kg	25,600.00
MRTSG-STL-15	600	1100	250	1.5	51.42 kg	29,000.00
MRTSG-STL-16	700	1100	250	1.5	58.23 kg	On Request
MRTSG-STL-17	800	1200	250	1.5	71.48 kg	On Request
MRTSG-STL-18	900	1200	250	1.5	78.93 kg	On Request
MRTSG-STL-19	800	1200	300	1.5	76.63 kg	On Request
MRTSG-STL-20	900	1200	300	1.5	84.07 kg	On Request

MDB-ID SERIES

MAIN DISTRIBUTION BOARD INDOOR TYPE: MDB-ID IP40

MDB-ID is main distribution board for indoor purposes, which the unit can connect by assembling a single unit into several units upon the requirement. It has a strong structure and base, which is made of 3.0 mm steel. The structure of each unit is independent and can support the heavy weight of an electrical equipment and busbar. Moreover, the side panels are provided with ventilation holes, both on the top and bottom of the panel. A ventilation fan is an option to help reduce the temperature inside the enclosure. The unit also comes with the partition and door panel, which is made of 1.5 mm steel. There is also a cable gland plate for both top and bottom of the enclosure for the ease of managing a cable, in or out. The door panel includes LVT zinc alloy housing lock, and painted in RAL7032.

ตู้ MDB-ID เป็นตู้สำหรับจ่ายกระแสไฟฟ้าภายในอาคาร ซึ่งแต่ละตู้สามารถนำมาประกอบต่อกันเป็นตู้ขนาดใหญ่ได้ตามความต้องการ ตัวตู้มีความแข็งแรงด้วยโครงสร้าง และฐานตู้ที่ผลิตจากเหล็กแผ่นที่มีความหนา 3.0 มิลลิเมตร ซึ่งทำให้โครงสร้างที่เป็นอิสระของตู้แต่ละใบ สามารถรองรับน้ำหนักของบัสบาร์และอุปกรณ์ไฟฟ้าที่มีน้ำหนักมากได้ สะดวกในการขนย้าย เพราะสามารถถอดแยกตัวตู้ออกเป็นตอน ๆ ได้ อีกทั้งฝาด้านข้างของตัวตู้ยังมีการเจาะช่องระบายอากาศเพื่อช่วยในการถ่ายเทความร้อนภายในตัวตู้ได้ และยังสามารถติดตั้งลมระบายอากาศเพิ่มเติมเพื่อเป็นการช่วยลดอุณหภูมิภายในตัวตู้ได้สำหรับประตูและฝาด้านข้าง ผลิตด้วยเหล็กแผ่นที่มีความหนา 1.5 มิลลิเมตร และยังมีแผ่นปิดช่องเข้าสายไฟบริเวณด้านบนและด้านล่าง เพื่อง่ายต่อการร้อยสายไฟเข้าหรือออก และประตูตู้มีระบบล็อกด้วยกุญแจที่ออกแบบมาเป็นพิเศษ มีความสวยงามและแข็งแรงทนทาน ตัวตู้พ่นด้วยสีครีมย่น RAL7032

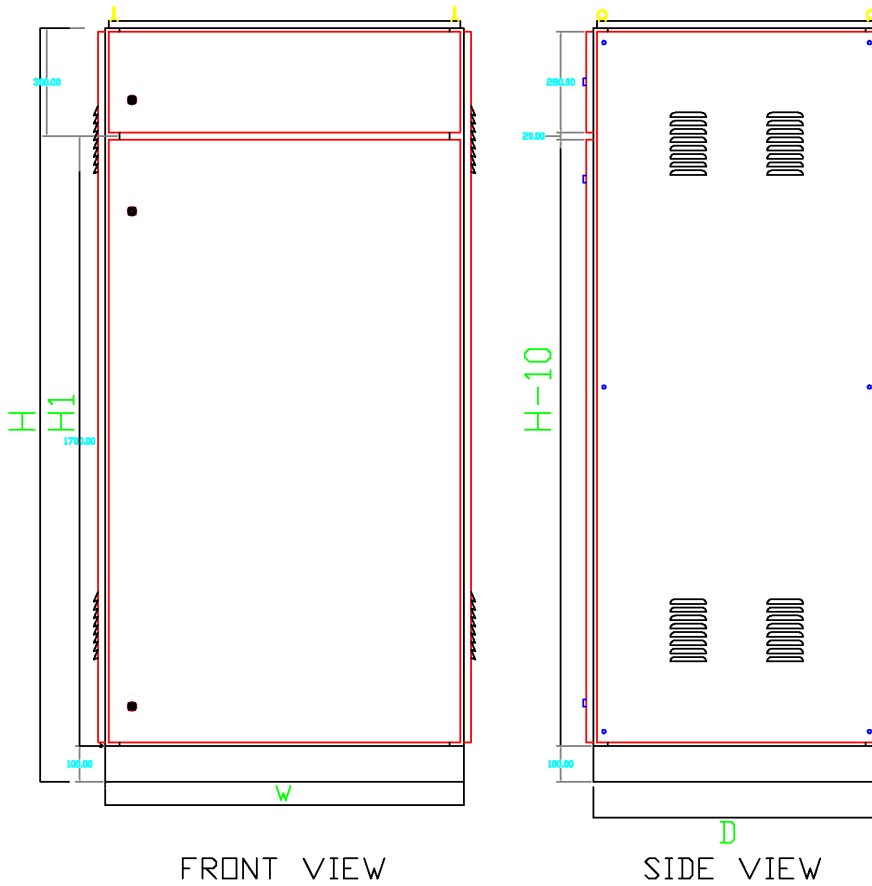
SPECIFICATION:



Material	Cold Rolled Steel Sheet
Steel Thickness	<ul style="list-style-type: none"> - Enclosure body, Mounting Plate, and Door Panel Thickness: 1.5mm - Structure and Base Thickness: 3.0mm
Finished Surface	Polyester Powder Coated in RAL7032
Supply Includes	<ul style="list-style-type: none"> - Mounting plate and bottom gland plate - 2 partitions at both side panel - Bracket support provide at the top for crane lifting (optional) - Cable gland plate at the top and bottom of enclosure
Technical data	<ul style="list-style-type: none"> - Welding assembly for structure - Gasket seal around 3 sides panel and door panel - Doors are provided with zinc alloy housing lock inserted with zinc alloy with LVT KEY LOCK - Removable cable gland plate for cable in or out at the top and bottom - Ventilation hole at both side panel (left and right) - 100 mm. base height.
Protection rating	IP40



MDB-ID: SINGLE SECTION

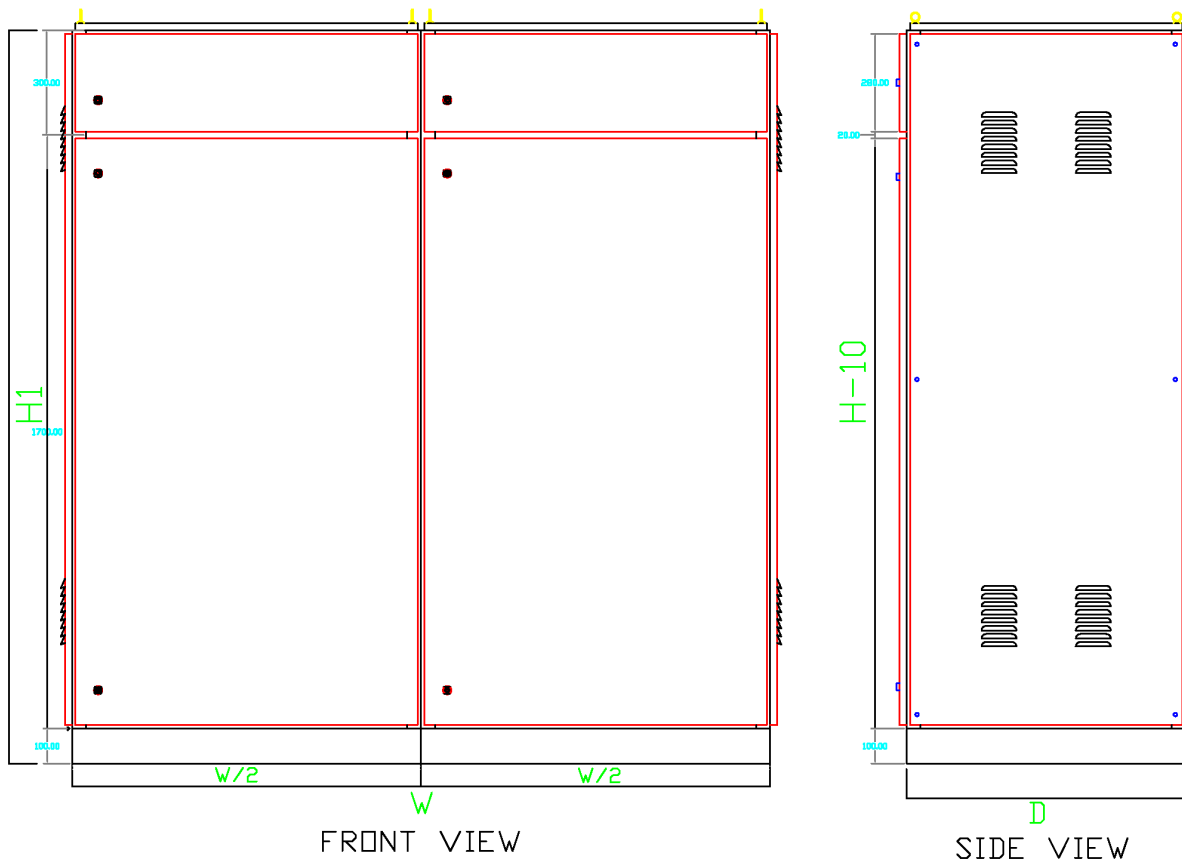


Model	Width (mm)	Height (mm)	Depth (mm)	Weight (Kg.)	Unit Price (Baht)
MDB-ID-01	600	1800	600	142.80 kg	26,000.00
MDB-ID-02	800	1800	600	166.60 kg	28,000.00
MDB-ID-03	800	2100	600	184.50 kg	29,000.00
MDB-ID-04	800	2100	800	204.10 kg	30,000.00
MDB-ID-05	1000	2100	600	210.30 kg	33,000.00
MDB-ID-06	1000	2100	800	231.10 kg	34,000.00
MDB-ID-07	1000	2100	1000	251.70 kg	35,000.00



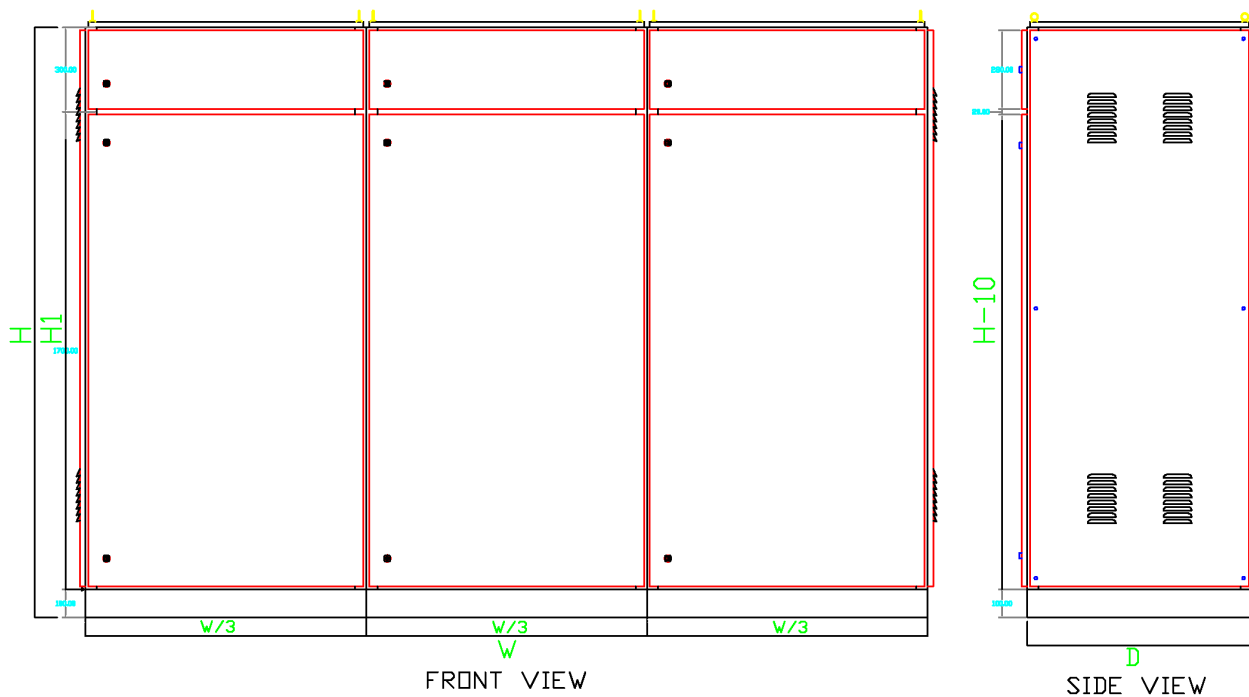


MDB-ID: DOUBLE SECTION



Model	Total Width (mm)	Width 1 (mm)	Width 2 (mm)	Height (mm)	Depth (mm)	Weight (Kg.)	Unit Price (Baht)
MDB-ID-08	1200	600	600	1800	400	225.70	49,200.00
MDB-ID-09	1200	600	600	1800	600	251.90	51,200.00
MDB-ID-10	1600	800	800	1800	600	298.40	55,150.00
MDB-ID-11	1600	800	800	2100	600	329.60	57,150.00
MDB-ID-12	1600	800	800	2100	800	357.80	59,150.00
MDB-ID-13	2000	1000	1000	2100	600	380.30	65,100.00
MDB-ID-14	2000	1000	1000	2100	800	410.60	67,100.00
MDB-ID-15	2000	1000	1000	2100	1000	440.80	69,100.00

MDB-ID: TRIPLE SECTION



Model	Total Width (mm)	Width 1 (mm)	Width 2 (mm)	Width 3 (mm)	Height (mm)	Depth (mm)	Weight (Kg.)	Unit Price (Baht)
MDB-ID-16	1800	600	600	600	1800	400	329.40	73,400.00
MDB-ID-17	1800	600	600	600	1800	600	363.80	76,400.00
MDB-ID-18	2400	800	800	800	1800	600	434.10	82,400.00
MDB-ID-19	2400	800	800	800	2100	600	478.60	85,400.00
MDB-ID-20	2400	800	800	800	2100	800	515.30	88,400.00
MDB-ID-21	3000	1000	1000	1000	2100	600	555.20	97,400.00
MDB-ID-22	3000	1000	1000	1000	2100	800	595.10	100,400.00
MDB-ID-23	3000	1000	1000	1000	2100	1000	634.80	103,400.00

MDB-OD SERIES

MAIN DISTRIBUTION BOARD OUTDOOR TYPE: MDB-OD IP45

MDB-OD is an enclosure designed for outdoor purposes, which has a canopy to help prevent liquids ingress into the enclosure. It is made from a cold, rolled sheet steel with 1.5 mm thickness and strengthening by welding the structure with 3.0 mm steel. There are 2 door panels, which the front door panel has glass pane for the ease of checking inside the system.

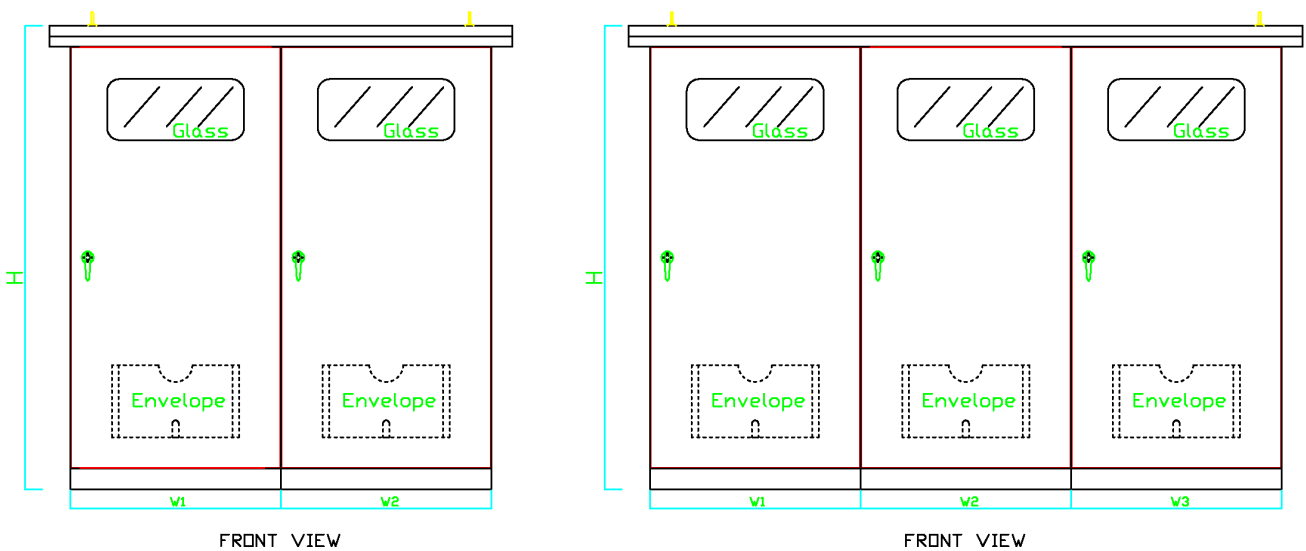
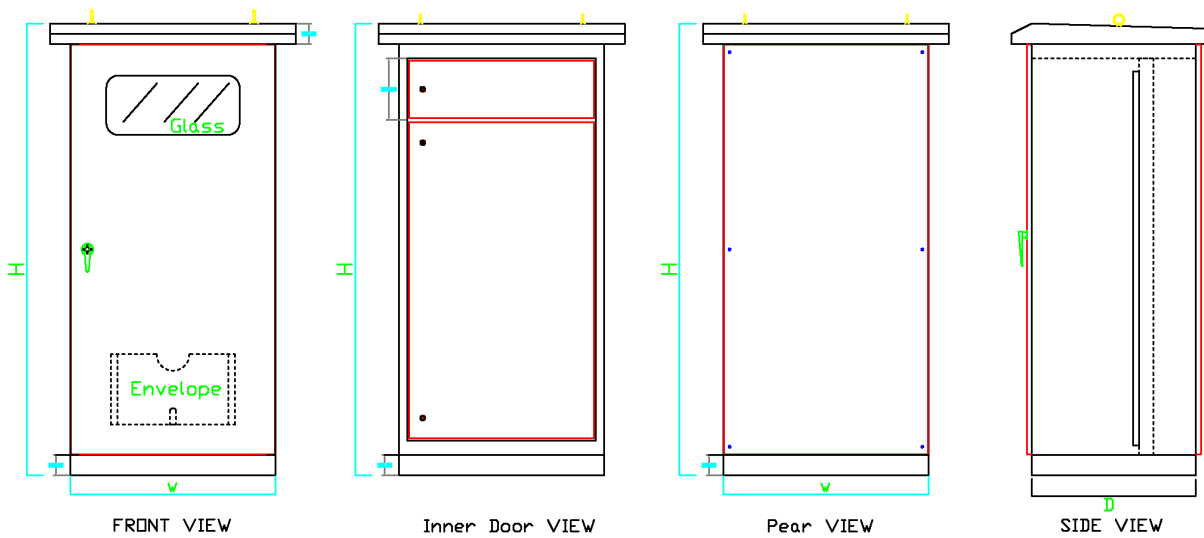
Underneath the canopy, there is ventilation installed to help release the high temperature inside the enclosure. In addition, there is a removable bottom gland plate for cable in and out, and the enclosure is sealed for more protection against outdoor environment.

ตู้ MDB Outdoor เป็นตู้กันน้ำมีหลังคาถูกออกแบบมาให้มีคุณสมบัติสำหรับใช้งานกลางแจ้ง ภายนอกอาคาร ผลิตจากเหล็กแผ่นพับขึ้นรูปมีความหนา 1.5 มิลลิเมตร เสริมความแข็งแรง ด้วยการเชื่อมโครงภายในหนา 3 มิลลิเมตร แบ่งประตูออกเป็น 2 ชั้น คือ ชั้นนอกและชั้นใน โดยจะเจาะเป็นช่องกระจกไว้ที่ประตูด้านนอก เพื่อง่ายต่อการตรวจเช็คการทำงานของระบบและที่บริเวณใต้หลังคาโดยรอบจะเจาะเป็นช่องระบายอากาศไว้ เพื่อช่วยระบายความร้อนและความชื้นสะสมภายในตู้ มีซีลยางกันน้ำโดยรอบบริเวณขอบตู้ เพื่อกันละอองน้ำและฝุ่นเข้าไปในตัวตู้ นอกจากนี้ที่บริเวณด้านล่างของตัวตู้จะเจาะช่องไว้สำหรับเข้าสายไฟพร้อมแผ่นปิด เพื่อป้องกันสิ่งแปลกปลอมเข้าไปภายในตู้

SPECIFICATION:

Material	Cold Rolled Steel Sheet
Steel Thickness	<ul style="list-style-type: none"> - Enclosure body, Mounting Plate, and Door Panel Thickness: 1.5mm - Structure and Base Thickness: 3.0mm
Finished Surface	Polyester Powder Coated in RAL7032
Supply Includes	<ul style="list-style-type: none"> - Mounting plate and bottom gland plate - Mounting for the light under the canopy inside the enclosure - Document pouch inside the front door panel - 2 positions of eye bolts M12
Technical data	<ul style="list-style-type: none"> - Welding assembly - Double door panel - Doors are provided with zinc alloy handle lock with LVT OUTDOOR KEY for outer door panel and zinc alloy housing lock with LVT KEY for inside door panel - Ventilation hole at both side - Removable cable gland plate for cable in or out at the top and bottom - Gasket seal around gutter lip - 100 mm. base height.
Protection rating	IP45

MDB-OD SERIES



Model	Width (mm)	Height (mm)	Depth (mm)	Structure	Weight (kg)	Unit Price (Baht)
MDB-OD-01	600	1800	400	ประตู 2 ชั้น	130 kg	31,000.00
MDB-OD-02	600	1800	600	ประตู 2 ชั้น	150 kg	32,000.00
MDB-OD-03	600	1800	800	ประตู 2 ชั้น	168 kg	33,000.00



MDB-OD-04	800	1800	1000	ประตู 2 ชั้น	177 kg	35,500.00
MDB-OD-05	800	2300	400	ประตู 2 ชั้น	185 kg	38,000.00
MDB-OD-06	800	2300	600	ประตู 2 ชั้น	200 kg	39,500.00
MDB-OD-07	800	2300	800	ประตู 2 ชั้น	228 kg	41,000.00
MDB-OD-08	800	2300	1000	ประตู 2 ชั้น	260 kg	42,500.00

PC PANEL SERIES

PC PANEL IP40 INDOOR TYPE

PC Panel is an enclosure used to keep the computer set for controlling a machine. The panel is divided into 3 parts.

The first part is the upper panel, suitable for keeping the computer monitor, and the user can monitor the system through the glass panel.

The second part is suitable for keeping the computer keyboard, which it is designed to allow the keyboard to slide in and out easily.

The third part is suitable for keeping the computer and the printer. It is made from a cold, rolled steel sheet with 1.5 mm in thickness, and it is strengthened with 3.0 mm steel for a solid structure. The doors can open both front and back sides of the panel. In addition, the enclosure base has 4 castors for easy moving, (2 with breaks and 2 without breaks) which can be loaded about 200kg. The user can reduce the temperature inside the enclosure by installing the air condition or the ventilation fan.

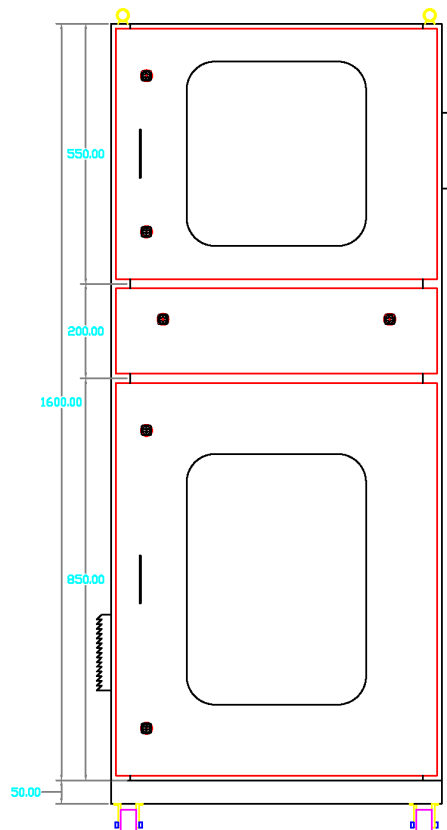
PC Panel เป็นตู้คอมพิวเตอร์ที่ใช้สำหรับควบคุมโปรแกรมการทำงานของเครื่องจักรที่สั่งการด้วยโปรแกรม Software ตัวตู้จะแบ่งออกเป็น 3 ส่วน ส่วนบนเป็นส่วนที่ใช้สำหรับตรวจเช็คระบบการทำงานของเครื่องจักรและอุปกรณ์ผ่านจอคอมพิวเตอร์ ซึ่งจะเจาะเป็นช่องกระจกไว้เพื่อง่ายต่อการตรวจสอบ ส่วนที่ 2 เป็นส่วนใช้สำหรับวางคีย์บอร์ด สามารถเลื่อนพับเก็บได้เมื่อไม่ได้ใช้งาน ส่วนที่ 3 เป็นส่วนที่เก็บ CPU รวมทั้งปริ้นเตอร์

ตู้คอมพิวเตอร์ ผลิตจากเหล็กพับขึ้นรูป 1.5 มิลลิเมตร เสริมความแข็งแรงด้วยโครงเหล็กหนา 3 มิลลิเมตร สามารถเปิดประตูได้ทั้งด้านหน้าและด้านหลัง นอกจากนี้ที่ด้านล่างของฐานตู้ ยังติดล้ออีก 4 ล้อ เพื่อสะดวกในการเคลื่อนย้ายโดยแบ่งเป็น ล้อติดเบรก 2 ล้อ และล้อไม่ติดเบรก 2 ล้อ ซึ่ง



SPECIFICATION:

Material	Cold Rolled Steel Sheet
Steel Thickness	<ul style="list-style-type: none"> - Enclosure body and door panel thickness: 1.5mm - Structure Thickness: 3.0mm
Finished Surface	Polyester Powder Coated in texture RAL7032
Supply Includes	<ul style="list-style-type: none"> - Viewing window glasses for monitoring the system inside - CPU/Printer shelf - 2 break castors and 2 without break castors at the enclosure base for easy moving and safety - Slide tray for keyboard at front door (size: 590 x 300 mm) - Mounting point for the light underneath of the top part
Technical data	<ul style="list-style-type: none"> - Loaded capacity for a castor is 50 kg with static loaded - The maximum capacity loaded is 200 kg. - Doors are provided with zinc alloy lock with LVT KEY - Door can open both front and back sides - Gasket seal around gutter lip - 100 mm base height
Protection rating	IP40



Model	Width (mm)	Height (mm)	Depth (mm)	Unit Price (Baht)
PC-700	700	1650	700	42,000



DESK CONSOLE SERIES

DESK CONSOLE ENCLOSURE IP40 CS TYPE

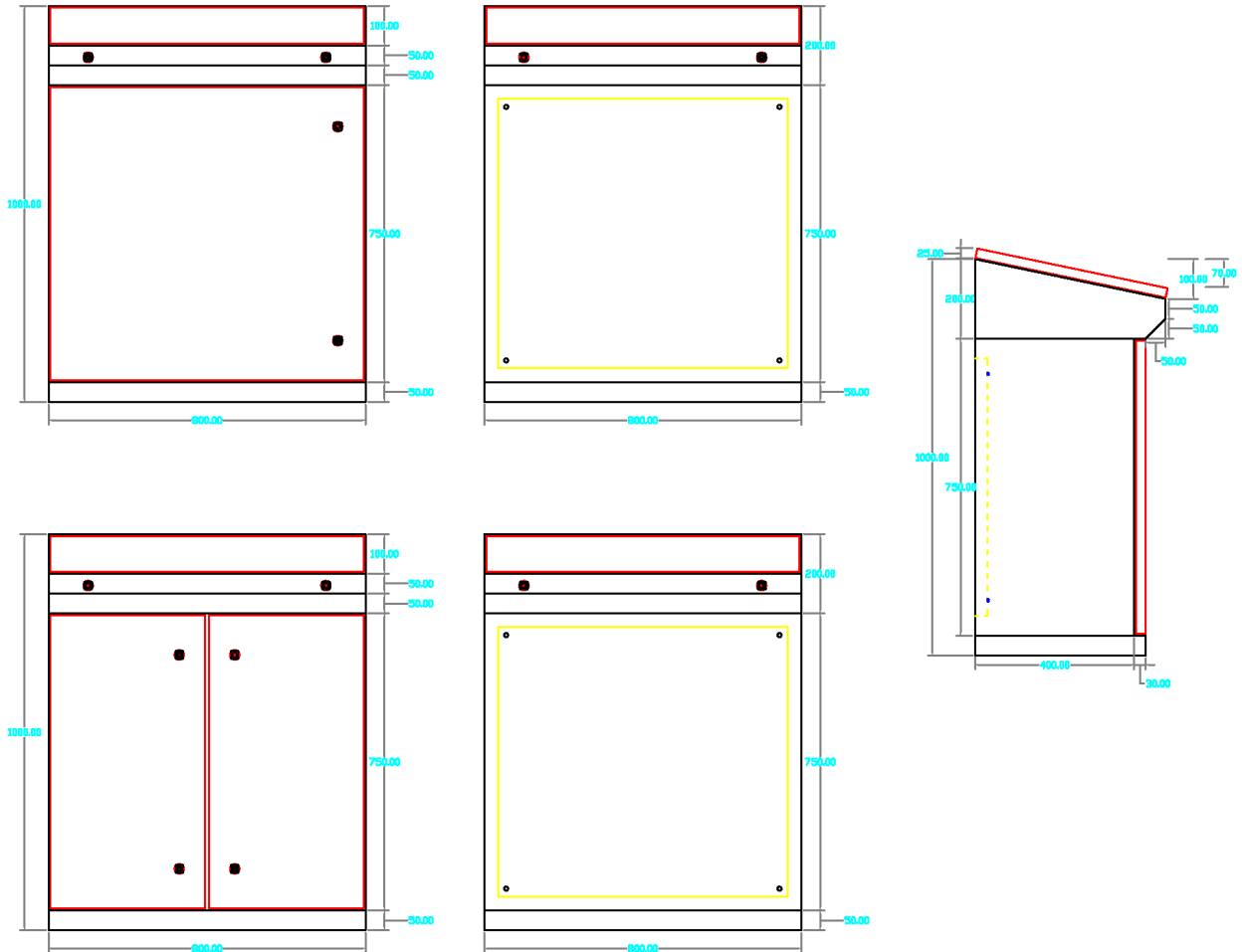
Desk Console is designed for controlling a machinery system or other electronics and communications devices. There are 2 positions for locking system at the front door and console lid. At the bottom has a removable gland plate, and there is a cam lock between front door and enclosure. There are 5 models.

ตู้ Desk Console เป็นตู้ที่ออกแบบมาเพื่อใช้สำหรับควบคุมระบบการทำงานของเครื่องจักร ระบบอิเล็กทรอนิกส์ รวมถึงระบบการสื่อสารต่างๆ

ตู้ Desk Console มีระบบล็อก 2 ตำแหน่ง ทั้งบนและล่าง ทั้งตู้ส่วนล่างและส่วนเฉียงด้านบน เพื่อให้ตู้สามารถปิดได้สนิท เจาะช่องเข้าสายพร้อมแผ่นปิดไว้ที่ด้านล่างของตัวตู้ ที่ฝาปิดส่วนเฉียงจะติดแคล้มยึดไว้กับตัวตู้ เพื่อสะดวกในการยกเปิดขณะทำงาน หรือซ่อมบำรุง มีให้เลือก 5 รุ่นด้วยกัน

SPECIFICATION:

Material	Cold Rolled Steel Sheet
Steel Thickness	- Enclosure body and door panel thickness: 1.5mm - Structure Thickness: 3.0mm
Finished Surface	Polyester Powder Coated in texture RAL7032
Supply Includes	- Mounting plate - Cable gland plate - Internal cam lock - Gasket seal around rain gutter lip and bottom desk
Technical data	- Combined 4 fixing studs for internal mounting plate - Doors are provided with zinc alloy lock with LVT KEY - Fixing earth stud included - Cam lock between front door and enclosure - 2 positions lock with LVT KEY at the front door and console lid
Protection rating	IP40



Model	Unite Price (Baht)
CS-600	11,000.00
CS-800	13,000.00
CS-1000	16,000.00
CS-1200	20,000.00
CS-1600	32,000.00

WIRE WAY SERIES

WIRE WAY: SD SERIES

This type of wire way is suitable for installation of the electrical system or telephone cable inside the building. It is easy for maintenance as the cover is locked by a screw. It is coated with polyester powder coated in texture RAL 7032. The standard length is 8 feet long and a special sizes can be ordered upon the requirements.

รางไวร์เวย์รุ่น SD เป็นไวร์เวย์ชนิดขันสกรูที่ระบบสายไฟ หรือสายโทรศัพท์ภายใน ซ่อมแซมหรือเพิ่มเติมได้ง่าย ปิดล็อกฝาด้วย หลุดง่าย เคลือบผิวด้วยสีฝุ่นโพลีเอสเตออร์ (สีครีมย่น) RAL 7032 ซึ่งเป็นสีเดียวกับตัวตู้ ทำให้ดูกลมกลืนสวยงาม ขนาดความยาว 8 ฟุต และขนาดพิเศษอื่น ๆ สามารถสั่งผลิตได้ตามขนาดที่ต้องการ



SPECIFICATION:

Material	Steel sheet with 0.8 - 1.0 mm thickness
Finished Surface	Polyester powder coated in texture with RAL 7032
Assembly Method	Screw type M6
Application	Suitable for indoor and outdoor installation

WIRE WAY: SD TYPE

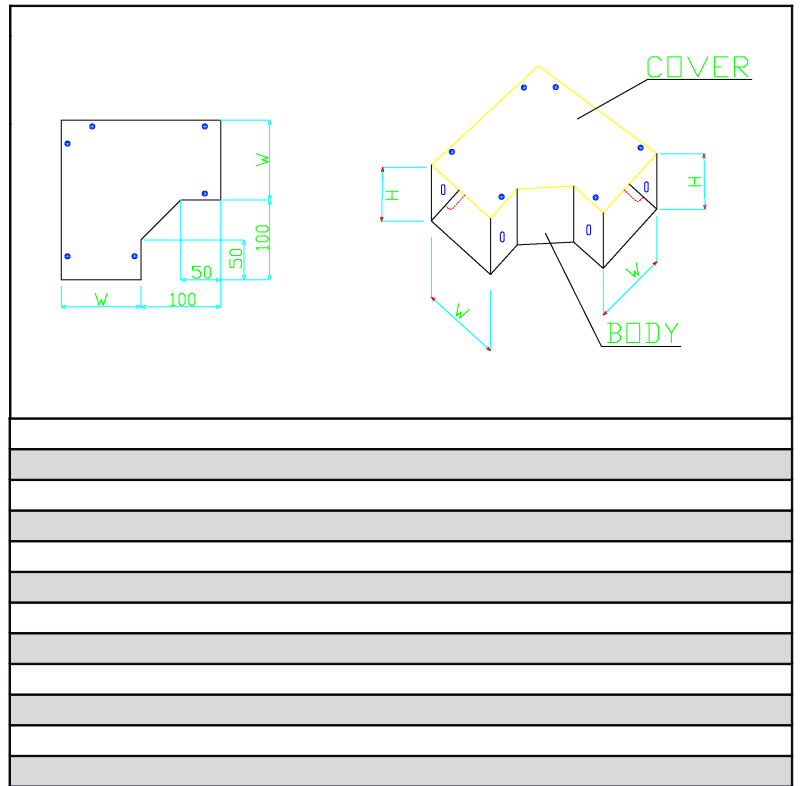
Model	H x W x L (in x in x ft)	H x W x L (mm)	Thickness (mm)	Weight (kg)	Unit Price (Baht)
SD-01	2" x 3" x 8'	50 x 75 x 2440	0.8	6.01	300.00
SD-02	2" x 4" x 8'	50 x 100 x 2440	0.8	7.06	320.00
SD-03	3" x 4" x 8'	75 x 100 x 2440	0.8	8.09	340.00
SD-04	4" x 4" x 8'	100 x 100 x 2440	0.8	9.12	380.00
SD-05	4" x 6" x 8'	100 x 150 x 2440	0.8	11.20	500.00
SD-06	6" x 6" x 8'	150 x 150 x 2440	0.8	13.26	640.00
SD-07	4" x 8" x 8'	100 x 200 x 2440	0.8	13.27	640.00
SD-08	6" x 8" x 8'	150 x 200 x 2440	1.0	15.33	990.00
SD-09	4" x 10" x 8'	100 x 250 x 2440	1.0	15.30	990.00
SD-10	6" x 10" x 8'	150 x 250 x 2440	1.0	17.36	1,100.00
SD-11	6" x 12" x 8'	150 x 300 x 2440	1.0	19.39	1,240.00
SD-12	8" x 12" x 8'	200 x 300 x 2440	1.0	21.45	1,370.00



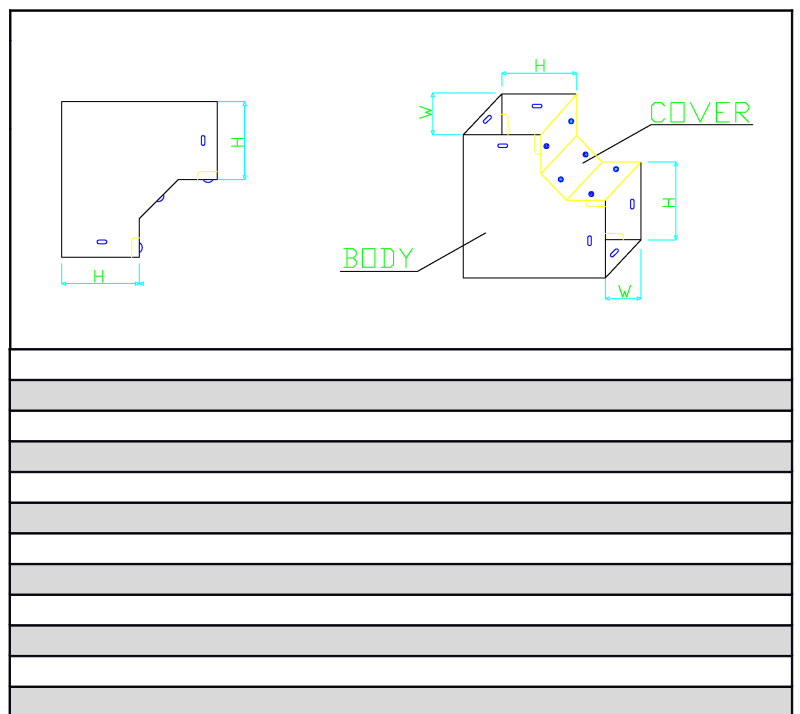
WIRE WAY ACCESSORIES: IS TYPE



WIRE WAY: IS1 TYPE		
ข้องเปิดด้านบน 90° Elbow Top Opening: IS1		
บน		
Model	H x W x L (in)	Unit Price (Baht)
IS1 2x3	2 x 3	150.00
IS1 2x4	2 x 4	160.00
IS1 3x4	3 x 4	170.00
IS1 4x4	4 x 4	190.00
IS1 4x6	4 x 6	250.00
IS1 6x6	6 x 6	320.00
IS1 4x8	4 x 8	320.00
IS1 6x8	6 x 8	495.00
IS1 4x10	4 x 10	495.00
IS1 6x10	6 x 10	550.00
IS1 6x12	6 x 12	620.00
IS1 8x12	8 x 12	685.00



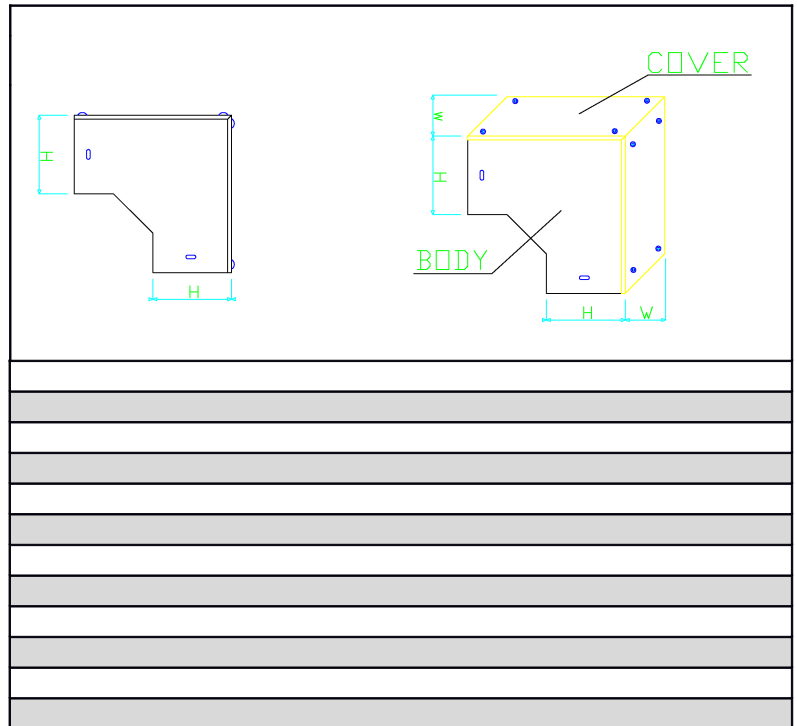
WIRE WAY IS2 TYPE		
ข้องเปิดด้านใน 90° Elbow Inside Opening: IS2		
ใน		
Model	H x W x L (in)	Unit Price (Baht)
IS2 2x3	2 x 3	150.00
IS2 2x4	2 x 4	160.00
IS2 3x4	3 x 4	170.00
IS2 4x4	4 x 4	190.00
IS2 4x6	4 x 6	290.00
IS2 6x6	6 x 6	320.00
IS2 4x8	4 x 8	320.00
IS2 6x8	6 x 8	495.00
IS2 4x10	4 x 10	495.00
IS2 6x10	6 x 10	550.00
IS2 6x12	6 x 12	620.00
IS2 8x12	8 x 12	685.00



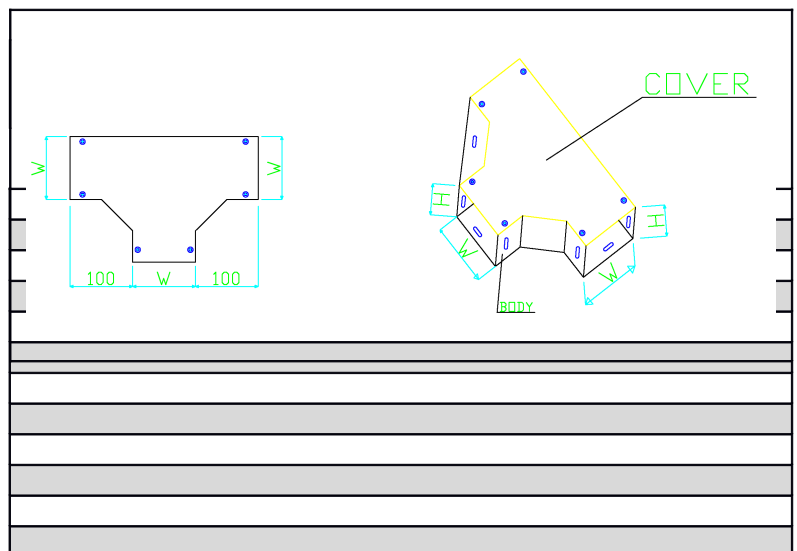


WIRE WAY ACCESSORIES: IS TYPE

WIRE WAY: IS3 TYPE		
ช่องเปิดด้านนอก		90° Elbow Outside Opening: IS3
Model	H x W x L (in)	Unit Price (Baht)
IS3 2x3	2 x 3	150.00
IS3 2x4	2 x 4	160.00
IS3 3x4	3 x 4	170.00
IS3 4x4	4 x 4	190.00
IS3 4x6	4 x 6	250.00
IS3 6x6	6 x 6	320.00
IS3 4x8	4 x 8	320.00
IS3 6x8	6 x 8	495.00
IS3 4x10	4 x 10	495.00
IS3 6x10	6 x 10	550.00
IS3 6x12	6 x 12	620.00
IS3 8x12	8 x 12	685.00

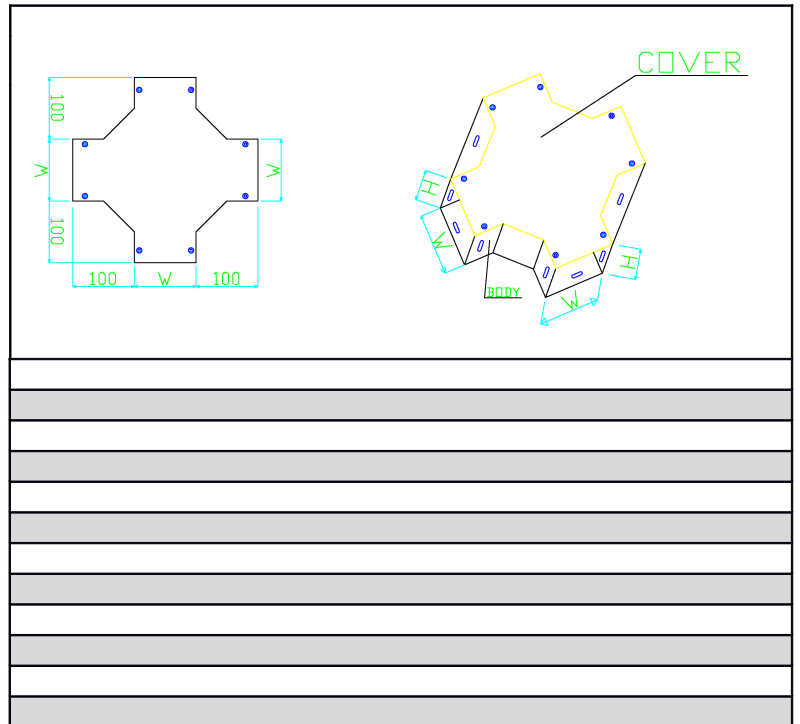


WIRE WAY IS4 TYPE		
ข้อต่อสามทางเปิด		3 Way Top Open: IS4
ด้านบน		
Model	H x W x L (in)	Unit Price (Baht)
IS4 2x3	2 x 3	260.00
IS4 2x4	2 x 4	270.00
IS4 3x4	3 x 4	280.00
IS4 4x4	4 x 4	300.00
IS4 4x6	4 x 6	360.00
IS4 6x6	6 x 6	430.00
IS4 4x8	4 x 8	430.00
IS4 6x8	6 x 8	600.00
IS4 4x10	4 x 10	600.00
IS4 6x10	6 x 10	660.00
IS4 6x12	6 x 12	730.00
IS4 8x12	8 x 12	790.00

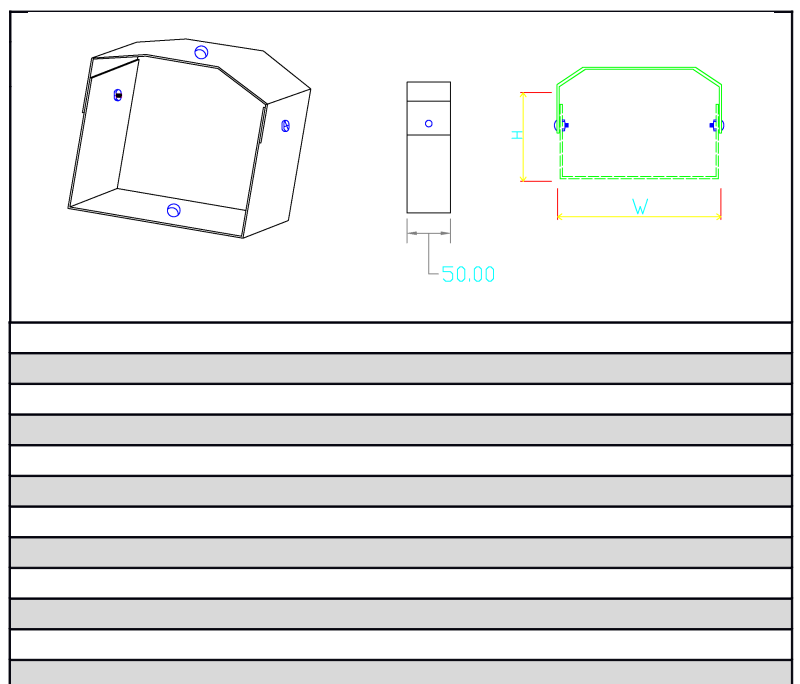


WIRE WAY ACCESSORIES: IS TYPE

WIRE WAY: IS5 TYPE		
ข้อต่อสี่ทางเปิดด้านบน		Horizontal Crosses: IS5
Model	H x W x L (in)	Unit Price (Baht)
IS3 2x3	2 x 3	360.00
IS3 2x4	2 x 4	370.00
IS3 3x4	3 x 4	380.00
IS3 4x4	4 x 4	400.00
IS3 4x6	4 x 6	460.00
IS3 6x6	6 x 6	530.00
IS3 4x8	4 x 8	530.00
IS3 6x8	6 x 8	700.00
IS3 4x10	4 x 10	700.00
IS3 6x10	6 x 10	760.00
IS3 6x12	6 x 12	830.00
IS3 8x12	8 x 12	890.00



WIRE WAY IS6 TYPE		
แฮงเกอร์		Hanger: IS6
Model	H x W x L (in)	Unit Price (Baht)
IS4 2x3	2 x 3	75.00
IS4 2x4	2 x 4	85.00
IS4 3x4	3 x 4	90.00
IS4 4x4	4 x 4	100.00
IS4 4x6	4 x 6	110.00
IS4 6x6	6 x 6	120.00
IS4 4x8	4 x 8	120.00
IS4 6x8	6 x 8	140.00
IS4 4x10	4 x 10	140.00
IS4 6x10	6 x 10	160.00
IS4 6x12	6 x 12	180.00
IS4 8x12	8 x 12	200.00

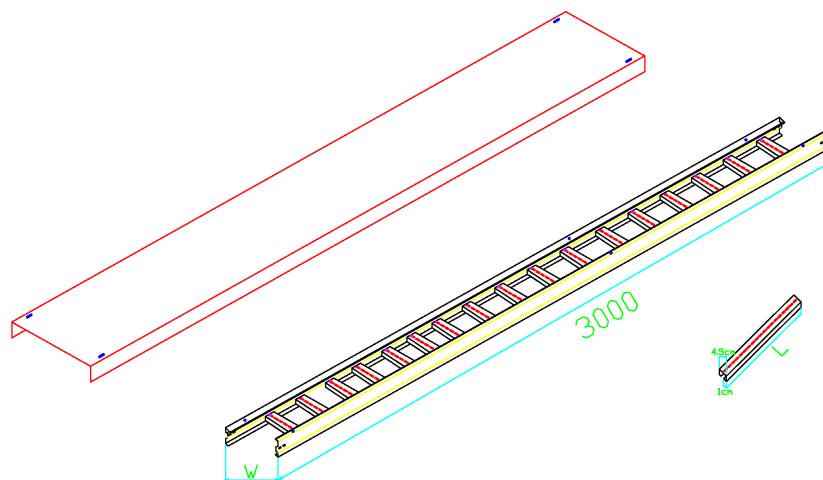


CABLE LADDER SERIES

CABLE LADDER: QR TYPE

Cable Ladder use for installing the electrical system both indoor and outdoor as it is strength and tolerate to all environment conditions. It is made from a cold rolled sheet steel and coating with hot-dip galvanized or polyester powder coated.

เคเบิลแลดเดอร์รุ่น QR ใช้สำหรับติดตั้งระบบไฟฟ้าทั้งภายในและภายนอกอาคาร เนื่องจากมีความแข็งแรงทนทานต่อทุกสภาพการใช้งาน รูปแบบได้มาตรฐาน ตัวรางประกอบด้วยเฟรมหลัก 2 ด้านและลูกคั่นที่แบ่งเป็นช่วง ๆ ละ 300 มิลลิเมตรเคลือบผิวด้วยกรรมวิธีชุบสอทดัดปกัลวาไนซ์หรือพ่นด้วยสีฝุ่นโพลีเอสเตอร์แล้วนำมาร้อยประกอบกันด้วยสกรู



SPECIFICATION:

Material	Steel sheet 2.0 mm
Finished Surface	Hot-dip galvanized or Polyester powder coated (upon your requirements)
Assembly Method	Welding assembly
Application	Using for indoor and outdoor installation

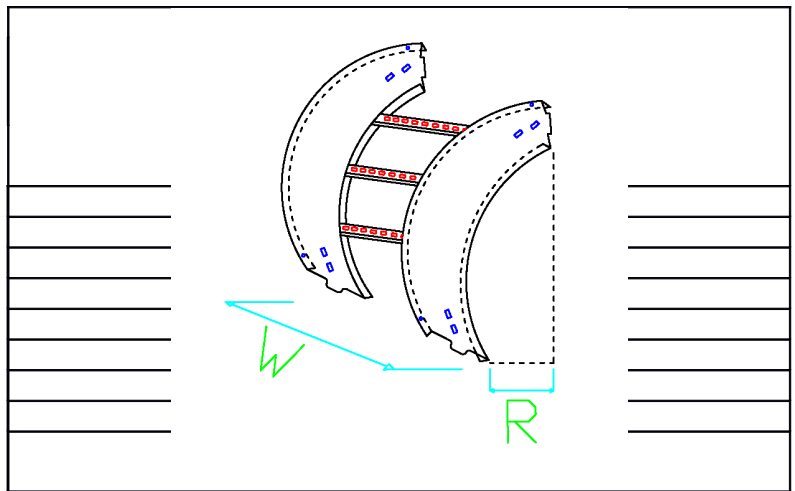
Model	Width (mm)	Length (mm)	Height (mm)	Unit Price (Baht)	
QR-200	200	3000	100	2.0	1,200.00
QR-300	300	3000	100	2.0	1,425.00
QR-400	400	3000	100	2.0	1,590.00
QR-500	500	3000	100	2.0	1,680.00



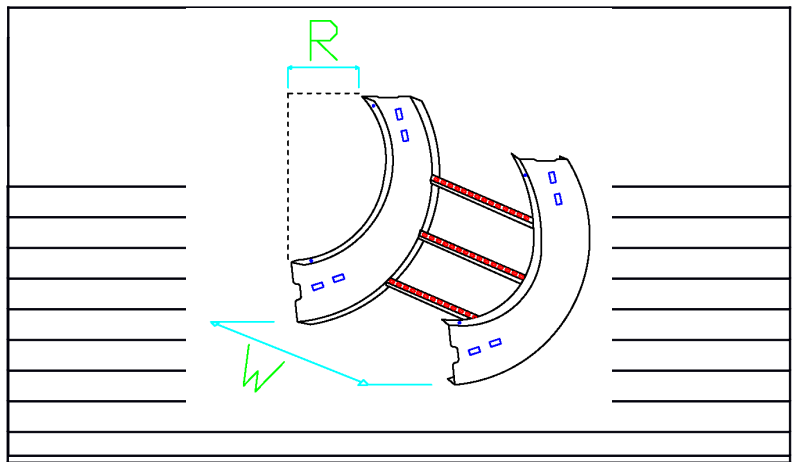
QR-600	600	3000	100	2.0	1,800.00
QR-700	700	3000	100	2.0	1,890.00
QR-800	800	3000	100	2.0	1,980.00
QR-900	900	3000	100	2.0	2,070.00
QR-1000	1000	3000	100	2.0	2,160.00

CABLE LADDER: ACCESSORIES

CABLE LADDER QRO TYPE		
ข้อต่อแนวตั้งด้านนอก		Outside Vertical Risers: QRO
Model	Width (mm)	Unit Price (Baht)
QRO-200	200	500.00
QRO-300	300	575.00
QRO-400	400	665.00
QRO-500	500	740.00
QRO-600	600	800.00
QRO-700	700	875.00
QRO-800	800	965.00
QRO-900	900	1,050.00
QRO-1000	1000	1,140.00



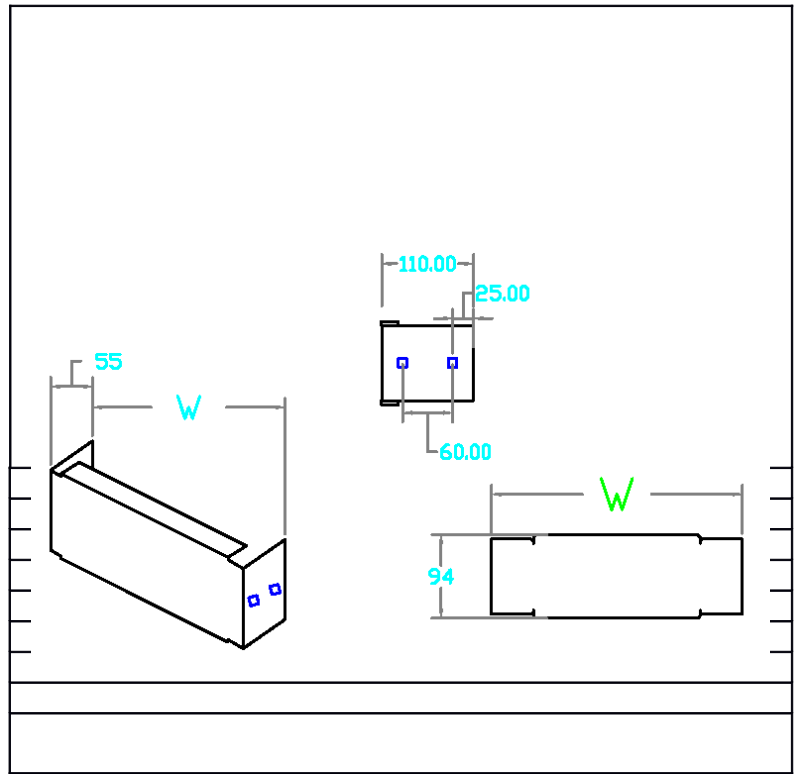
CABLE LADDER QRI TYPE		
ข้อต่อแนวตั้งด้านใน		Inside Vertical Risers: QRI
Model	Width (mm)	Unit Price (Baht)
QRI-200	200	500.00
QRI-300	300	575.00
QRI-400	400	665.00
QRI-500	500	740.00
QRI-600	600	800.00
QRI-700	700	875.00
QRI-800	800	965.00
QRI-900	900	1,050.00
QRI-1000	1000	1,140.00



CABLE LADDER QRC TYPE		
แผ่นปิดท้าย		End Plate: QRC
Model	Width (mm)	Unit Price (Baht)

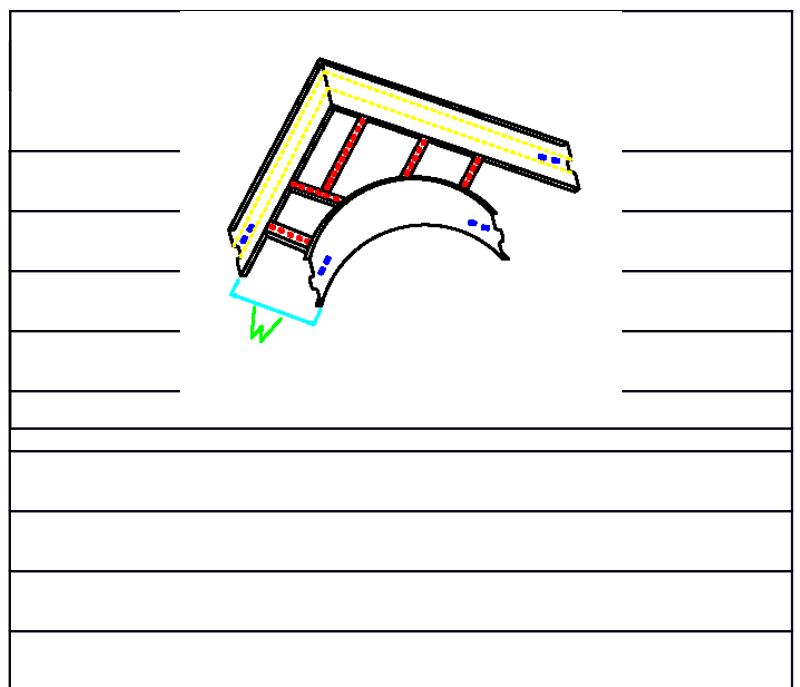


QRC-200	200	100.00
QRC-300	300	120.00
QRC-400	400	140.00
QRC-500	500	160.00
QRC-600	600	180.00
QRC-700	700	200.00
QRC-800	800	220.00
QRC-900	900	240.00
QRC-1000	1000	260.00



CABLE LADDER: ACCESSORIES

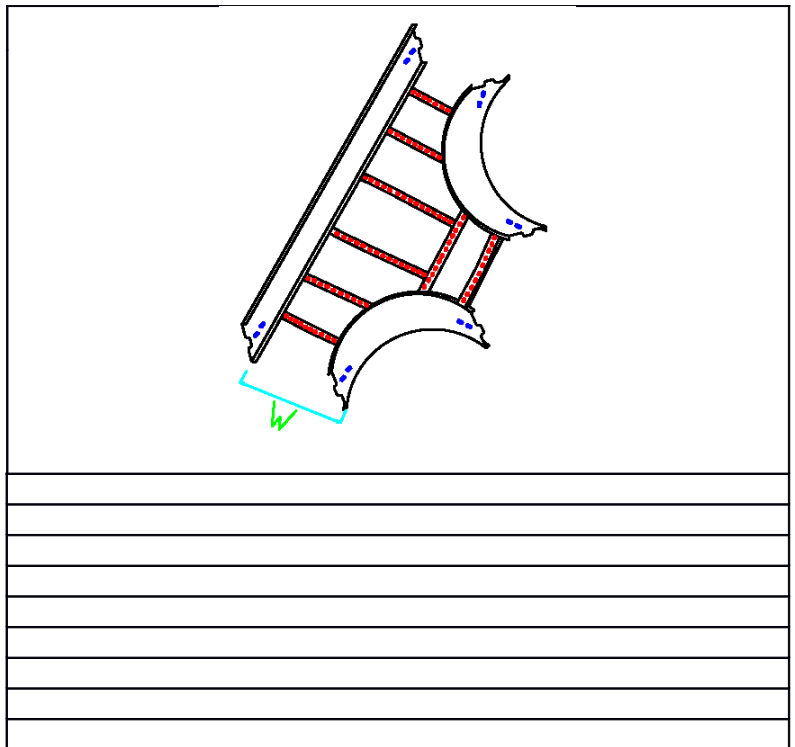
CABLE LADDER QRLA TYPE		
Horizontal 90° Elbows: QRLA		
Model	Width (mm)	Unit Price (Baht)
QRLA-200	200	400.00
QRLA-300	300	475.00
QRLA-400	400	550.00
QRLA-500	500	640.00
QRLA-600	600	725.00
QRLA-700	700	800.00
QRLA-800	800	875.00
QRLA-900	900	940.00
QRLA-1000	1000	1,000.00



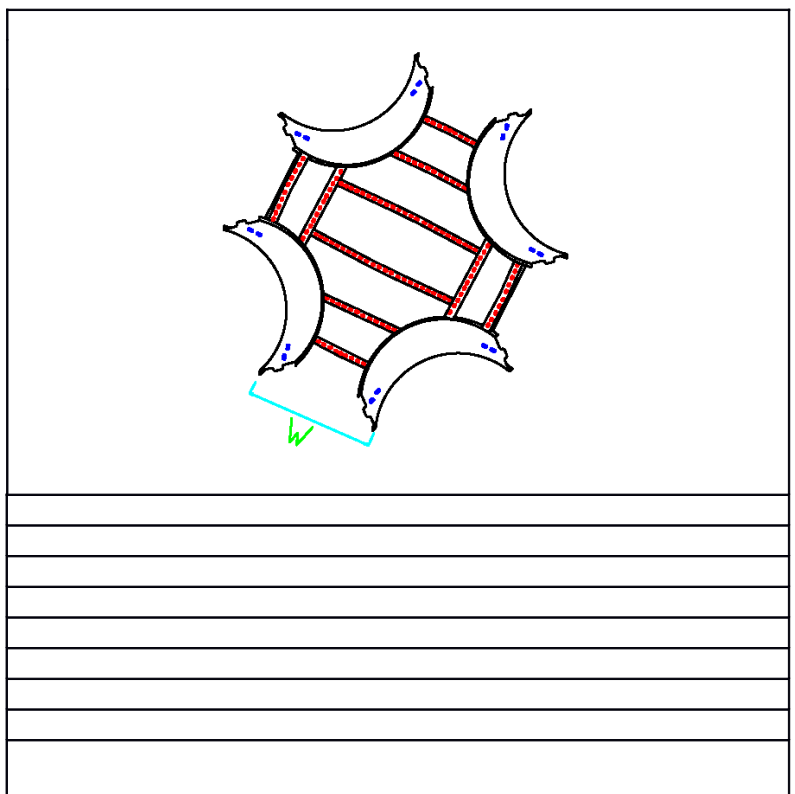
CABLE LADDER QRT TYPE



ข้อต่อสามทาง		Horizontal Tees: QRT	
Model	Width (mm)	Unit Price (Baht)	
QRT-200	200	600.00	
QRT-300	300	715.00	
QRT-400	400	825.00	
QRT-500	500	950.00	
QRT-600	600	1,075.00	
QRT-700	700	1,215.00	
QRT-800	800	1,325.00	
QRT-900	900	1,440.00	
QRT-1000	1000	1,550.00	



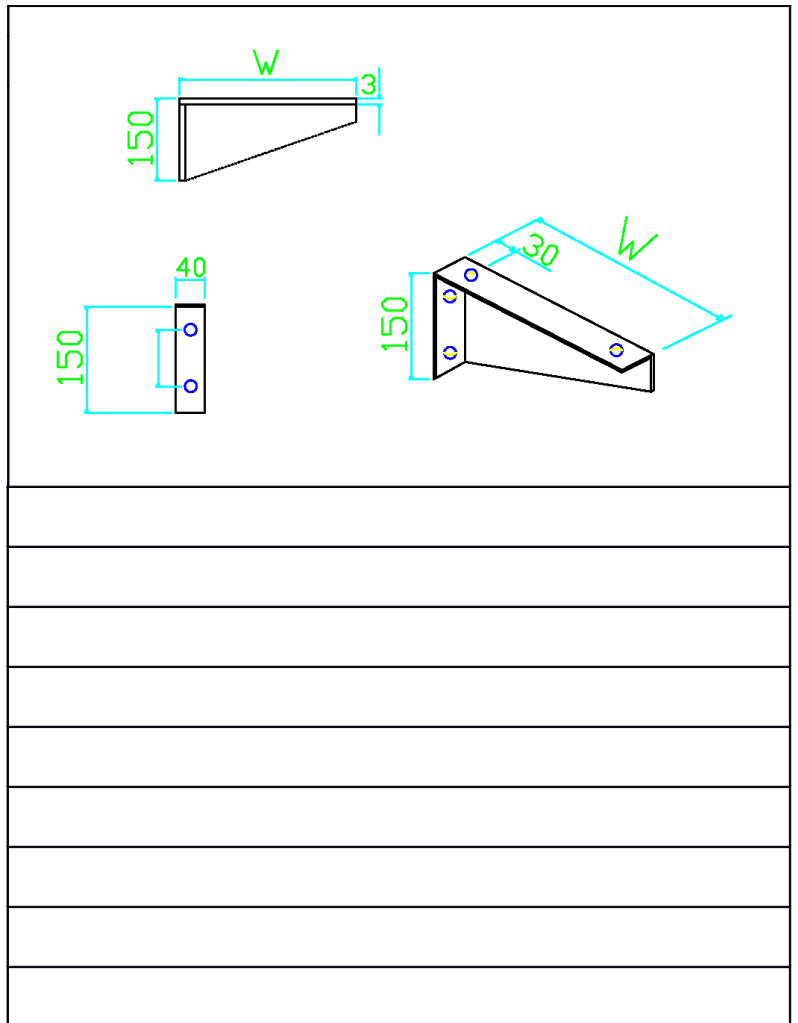
CABLE LADDER QRX TYPE		
ข้อต่อสี่ทาง		Horizontal Crosses: QRX
Model	Width (mm)	Unit Price (Baht)
QRX-200	200	800.00
QRX-300	300	950.00
QRX-400	400	1,090.00
QRX-500	500	1,140.00
QRX-600	600	1,240.00
QRX-700	700	1,370.00
QRX-800	800	1,515.00
QRX-900	900	1,650.00
QRX-1000	1000	1,790.00



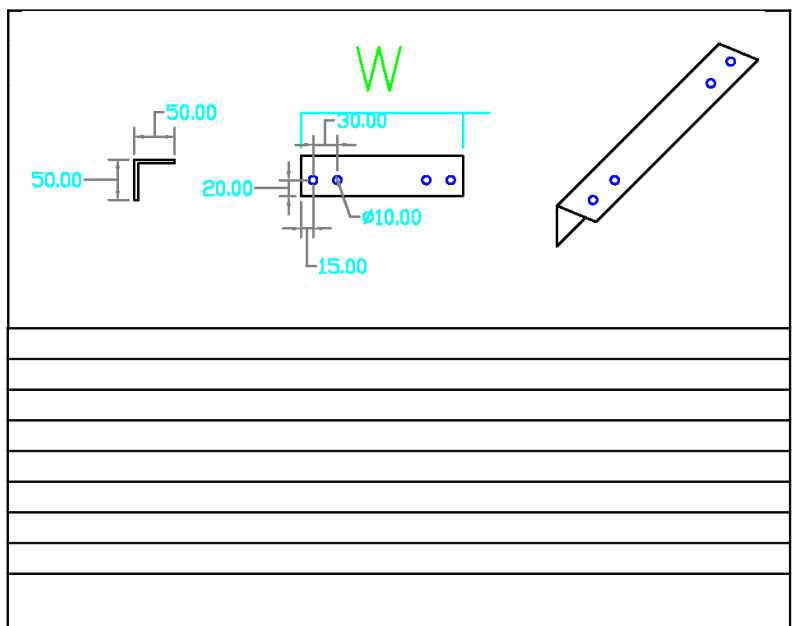
CABLE LADDER: ACCESSORIES



CABLE LADDER QRBK TYPE		
แป้นรองรับ		Brackets Support: QRBK
Model	Width (mm)	Unit Price (Baht)
QRBK-200	200	150.00
QRBK-300	300	200.00
QRBK-400	400	250.00
QRBK-500	500	300.00
QRBK-600	600	350.00
QRBK-700	700	415.00
QRBK-800	800	475.00
QRBK-900	900	565.00
QRBK-1000	1000	625.00

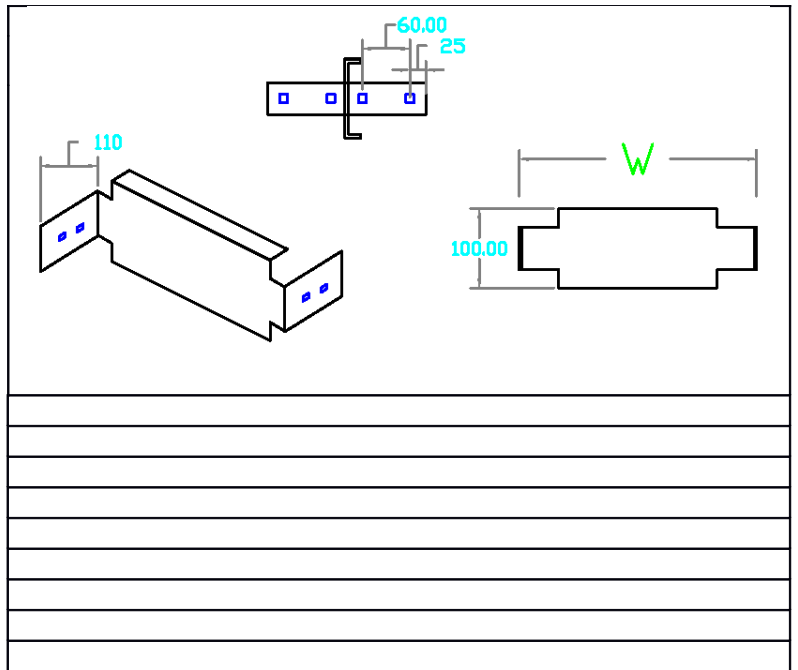


CABLE LADDER QRH TYPE		
แฮงเกอร์		Hanger: QRH
Model	Width (mm)	Unit Price (Baht)
QRH-200	200	120.00
QRH-300	300	160.00
QRH-400	400	225.00
QRH-500	500	300.00
QRH-600	600	375.00
QRH-700	700	450.00
QRH-800	800	525.00
QRH-900	900	600.00
QRH-1000	1000	650.00





CABLE LADDER QRR TYPE		
ข้อต่อลดด้านกว้าง		Reduce Connector: QRR
Model	Width (mm)	Unit Price (Baht)
QRR-100	200	170.00
QRR-200	300	255.00
QRR-300	400	340.00
QRR-400	500	425.00
QRR-500	600	500.00
QRR-600	700	590.00
QRR-700	800	670.00
QRR-800	900	750.00
QRR-900	1000	850.00





CABLE LADDER: ACCESSORIES

SIDE SUPPORT (QRB)
T J S M LR L
90 Baht/Pc.

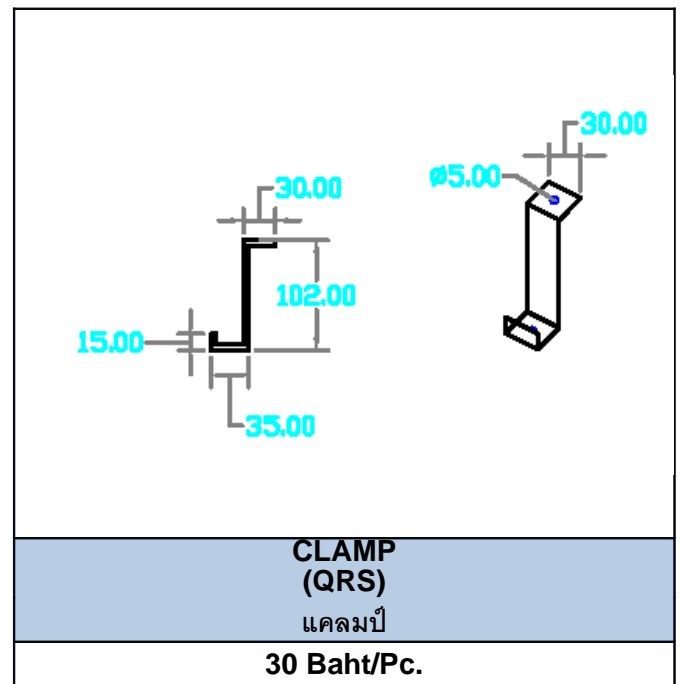
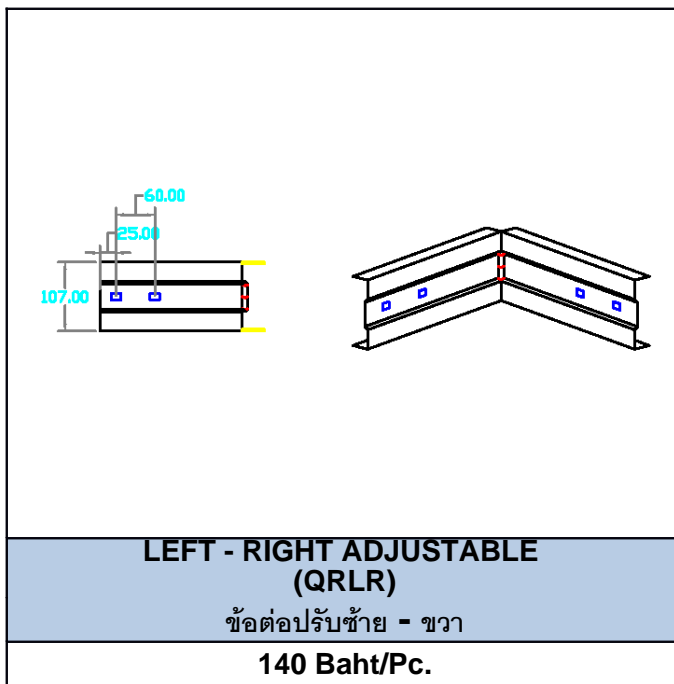
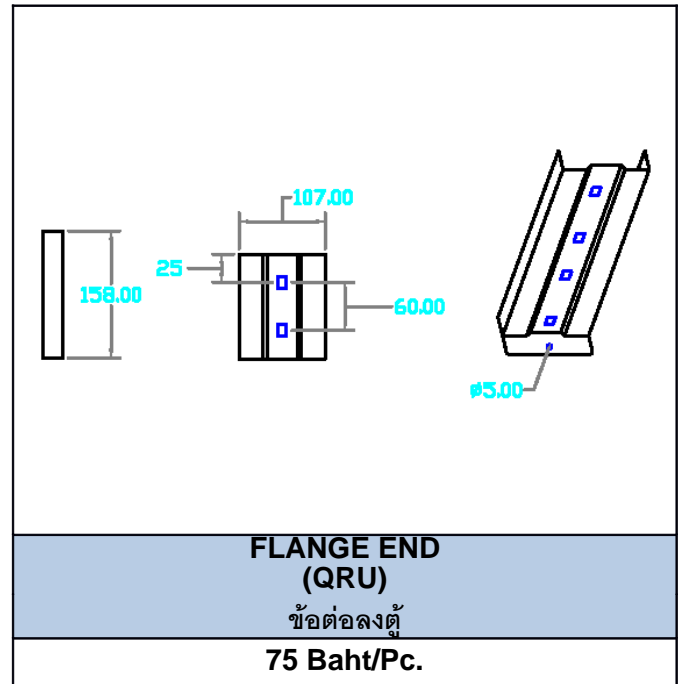
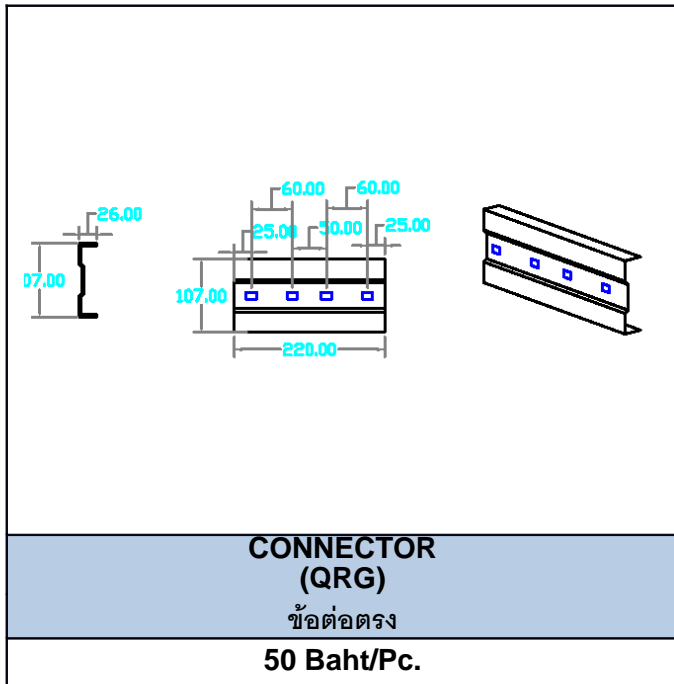
MIDDLE SUPPORT (QRD)
Y R R: L
200 Baht/Meter

VERTICAL EXTENDED ADJUSTABLE (QRE)
ข้อต่อโยกคอมม่า
250 Baht/Pc.

VERTICAL ADJUSTABLE (QRF)
ข้อต่อโยกขึ้นลง
140 Baht/Pc.



CABLE LADDER: ACCESSORIES

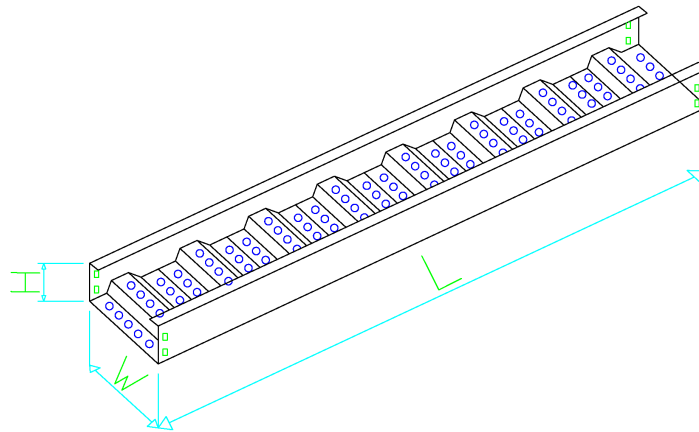


CABLE TRAY SERIES

CABLE TRAY: SR TYPE

Cable Tray – SR Series is suitable for installation of an electrical system that need a special strength. It consisted of two main frames which welding the side rail with the rung in the range of 200 mm. it is easily to cut off the rung to extend the length of the rail and easy for installation. The finished surface is coated with polyester powder coated in textured with RAL 7032 or a hot dip galvanized upon requirements

เคเบิลเทรย์รุ่น SR ใช้สำหรับงานติดตั้งระบบไฟฟ้าที่ต้องการความแข็งแรงทนทานเป็นพิเศษ ตัวรางประกอบด้วยเฟรมหลัก 2 ด้าน เชื่อมประกอบกับลูกคั่นที่แบ่งเป็นช่วง ๆ ละ 200 มิลลิเมตร ทำให้สามารถตัดต่อความยาวของตัวรางได้ง่าย โดยไม่ต้องตัดห้องราง ทำให้ง่ายและสะดวกในการติดตั้ง เคลือบผิวด้วยสีฝุ่น (หรือสังทำเป็นแบบชุบสอทดิปกัลวาไนซ์)



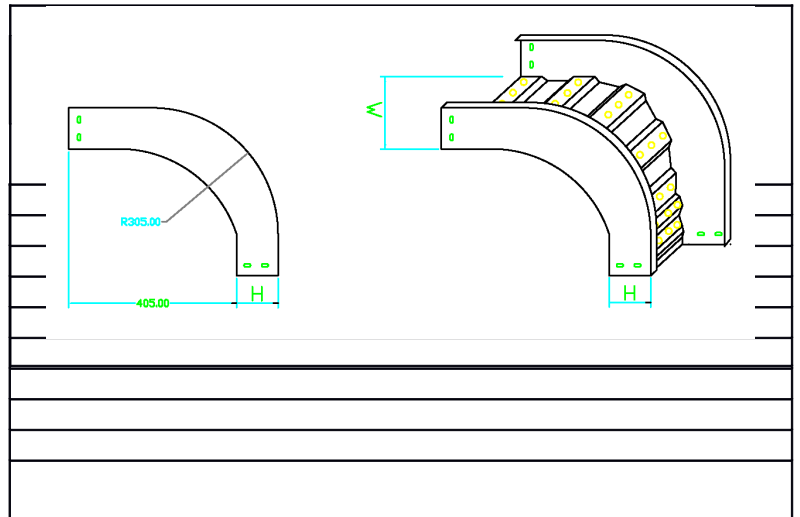
SPECIFICATION:

Material	Cold rolled steel sheet with 1.5 mm thickness
Finished Surface	Hot-dip galvanized or Polyester powder coated with RAL 7032 (upon your requirements)
Assembly Method	Welding assembly
Application	Indoor and outdoor installation

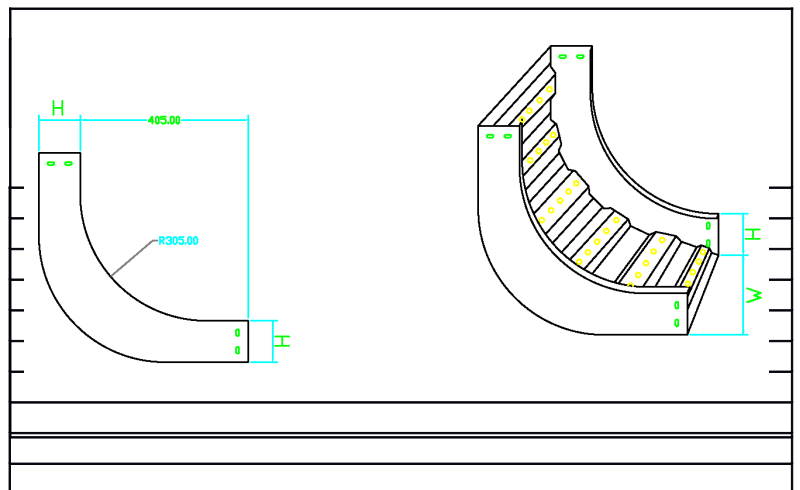
Model	Width (mm)	Length (m)	Thickness (mm)	Unit Price (Baht)
SR-100	100	2.4 m	1.2 / 1.5	750.00
SR-200	200	2.4 m	1.2 / 1.5	900.00
SR-300	300	2.4 m	1.2 / 1.5	1,200.00
SR-400	400	2.4 m	1.2 / 1.5	1,500.00
SR-500	500	2.4 m	1.2 / 1.5	1,800.00
SR-600	600	2.4 m	1.2 / 1.5	2,100.00
SR-700	700	2.4 m	1.2 / 1.5	2,820.00
SR-800	800	2.4 m	1.2 / 1.5	3,120.00
SR-900	900	2.4 m	1.2 / 1.5	4,400.00
SR-1000	1000	2.4 m	1.2 / 1.5	4,800.00

CABLE TRAY: ACCESSORIES

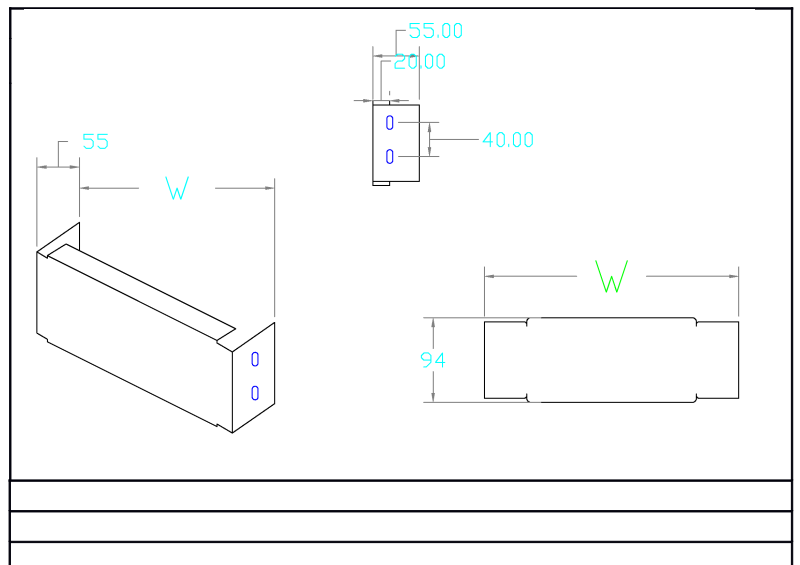
CABLE TRAY SRO TYPE		
ข้อต่อแนวตั้งด้านนอก		
		Outside Vertical Risers: SRO
นอก		
Model	Width (mm)	Unit Price (Baht)
SRO-100	100	400.00
SRO-200	200	480.00
SRO-300	300	570.00
SRO-400	400	650.00
SRO-500	500	740.00
SRO-600	600	820.00
SRO-700	700	900.00
SRO-800	800	1,000.00
SRO-900	900	1,500.00
SRO-1000	1000	1,600.00



CABLE TRAY SRI TYPE		
ข้อต่อแนวตั้งด้านใน		
		Inside Vertical Risers: SRI
ใน		
Model	Width (mm)	Unit Price (Baht)
SRI-100	100	400.00
SRI-200	200	480.00
SRI-300	300	570.00
SRI-400	400	650.00
SRI-500	500	740.00
SRI-600	600	820.00
SRI-700	700	900.00
SRI-800	800	1,000.00
SRI-900	900	1,500.00
SRI-1000	1000	1,600.00



CABLE TRAY SRC TYPE		
แผ่นปิดท้าย		End Plate: SRC
Model	Width (mm)	Unit Price (Baht)
SRC-100	100	100.00
SRC-200	200	120.00
SRC-300	300	150.00

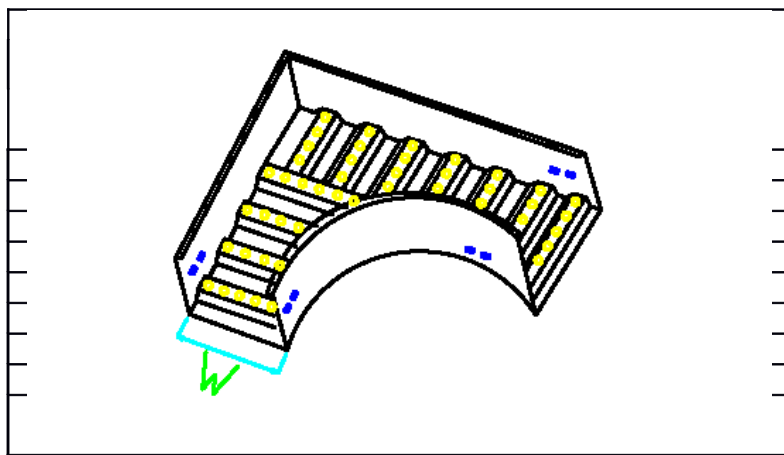




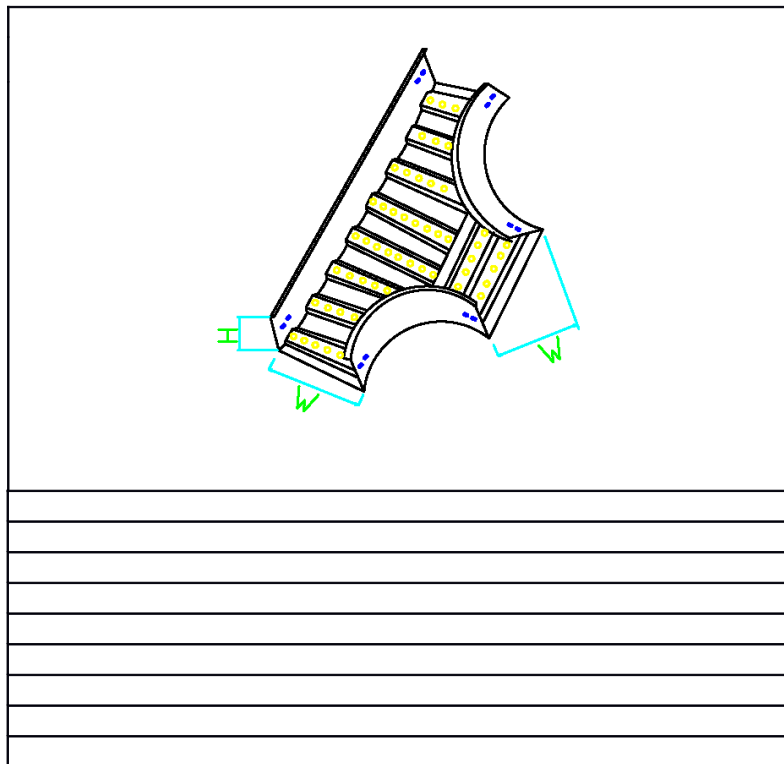
SRC-400	400	180.00
SRC-500	500	200.00
SRC-600	600	230.00
SRC-700	700	260.00
SRC-800	800	290.00
SRC-900	900	360.00
SRC-1000	1000	380.00

CABLE TRAY: ACCESSORIES

CABLE TRAY SRLA TYPE		
Horizontal 90° Elbows: SRLA		
Model	Width (mm)	Unit Price (Baht)
SRLA-200	200	900.00
SRLA-300	300	1,150.00
SRLA-400	400	1,500.00
SRLA-500	500	1,800.00
SRLA-600	600	2,200.00
SRLA-700	700	2,500.00
SRLA-800	800	3,000.00
SRLA-900	900	3,300.00
SRLA-1000	1000	3,750.00



CABLE TRAY SRT TYPE		
Horizontal Tees: SRT		
Model	Width (mm)	Unit Price (Baht)
SRT-200	200	1,250.00
SRT-300	300	1,550.00
SRT-400	400	1,850.00
SRT-500	500	2,300.00
SRT-600	600	2,600.00
SRT-700	700	3,200.00
SRT-800	800	3,500.00
SRT-900	900	4,100.00
SRT-1000	1000	4,500.00

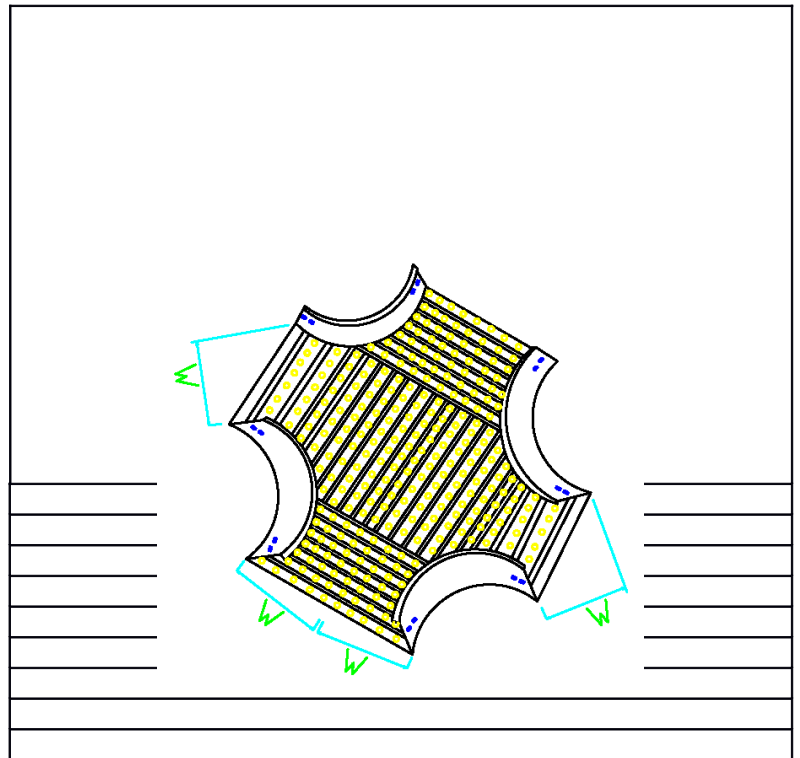


CABLE TRAY SRX TYPE	
Horizontal Crosses: SRX	

--



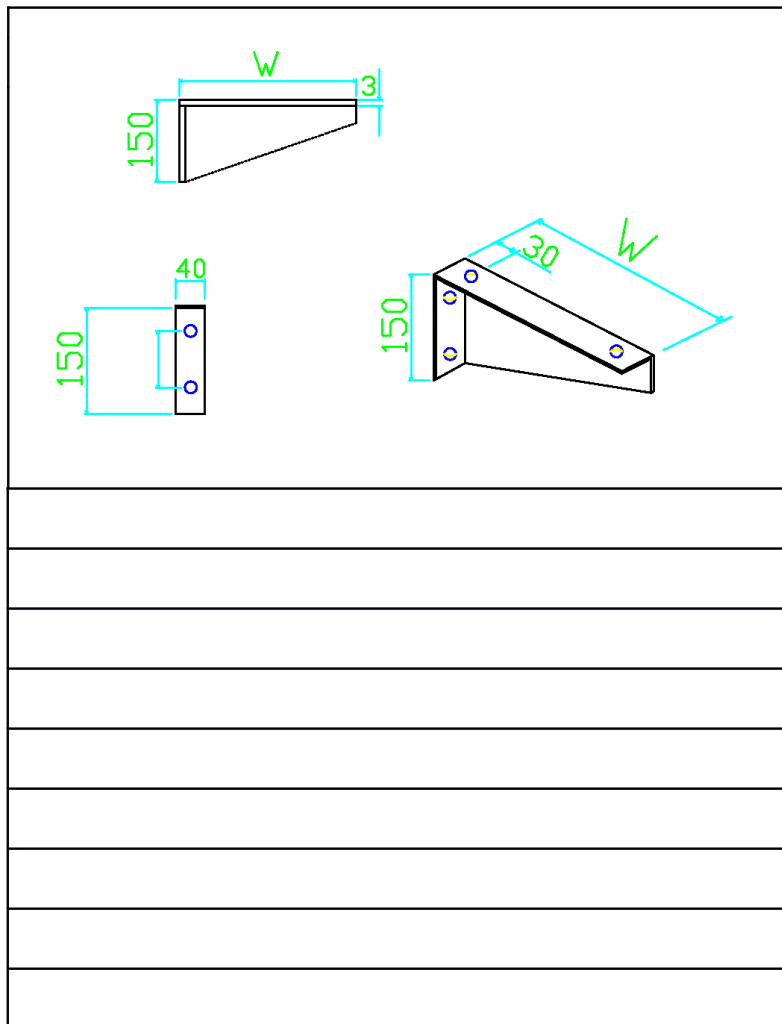
Model	Width (mm)	Unit Price (Baht)
SRX-200	200	1,600.00
SRX-300	300	2,000.00
SRX-400	400	2,350.00
SRX-500	500	2,500.00
SRX-600	600	3,250.00
SRX-700	700	3,850.00
SRX-800	800	4,300.00
SRX-900	900	4,900.00
SRX-1000	1000	5,300.00



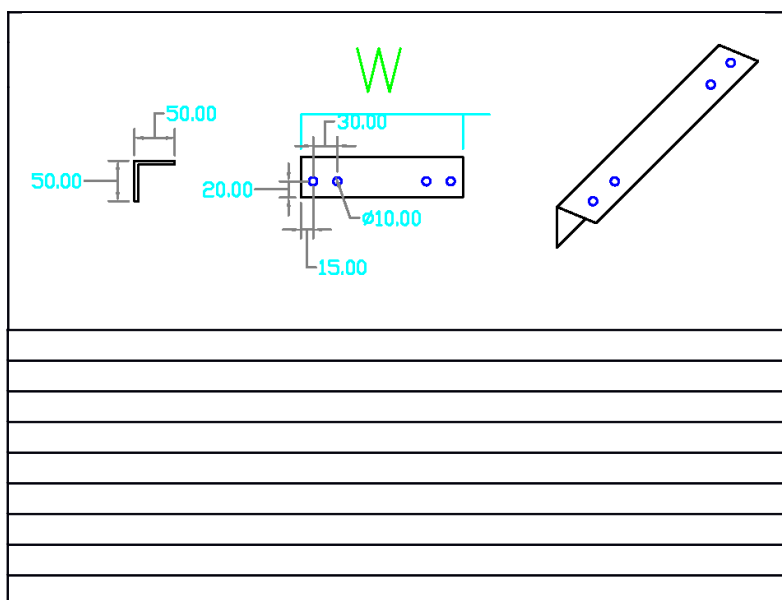


CABLE TRAY: ACCESSORIES

CABLE TRAY SRBK TYPE		
แป้นรองรับ		Brackets Support: SRBK
Model	Width (mm)	Unit Price (Baht)
SRBK-200	200	250.00
SRBK-300	300	300.00
SRBK-400	400	400.00
SRBK-500	500	450.00
SRBK-600	600	550.00
SRBK-700	700	650.00
SRBK-800	800	750.00
SRBK-900	900	850.00
SRBK-1000	1000	950.00

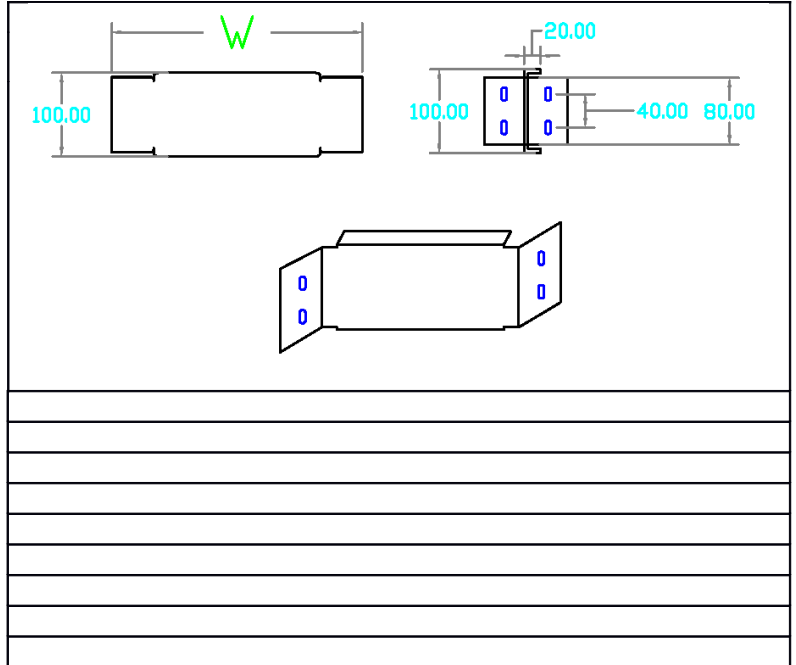


CABLE TRAY SRH TYPE		
แฮงเกอร์		Hanger: SRH
Model	Width (mm)	Unit Price (Baht)
SRH-200	200	150.00
SRH-300	300	200.00
SRH-400	400	250.00
SRH-500	500	300.00
SRH-600	600	400.00
SRH-700	700	450.00
SRH-800	800	550.00
SRH-900	900	600.00
SRH-1000	1000	650.00





CABLE TRAY SRR TYPE		
ข้อต่อลดด้านกว้าง		Reduce Connector: SRR
Model	Width (mm)	Unit Price (Baht)
SRR-100	200	180.00
SRR-200	300	270.00
SRR-300	400	350.00
SRR-400	500	450.00
SRR-500	600	550.00
SRR-600	700	650.00
SRR-700	800	750.00
SRR-800	900	850.00
SRR-900	1000	950.00





CABLE TRAY: ACCESSORIES

SIDE SUPPORT (SRB)
T J S M LR L

90 Baht/Pc.

MIDDLE SUPPORT (SRD)
Y R R L

200 Baht/Meter

VERTICAL EXTENDED ADJUSTABLE (SRE)
ข้อต่อโยกคอม้า

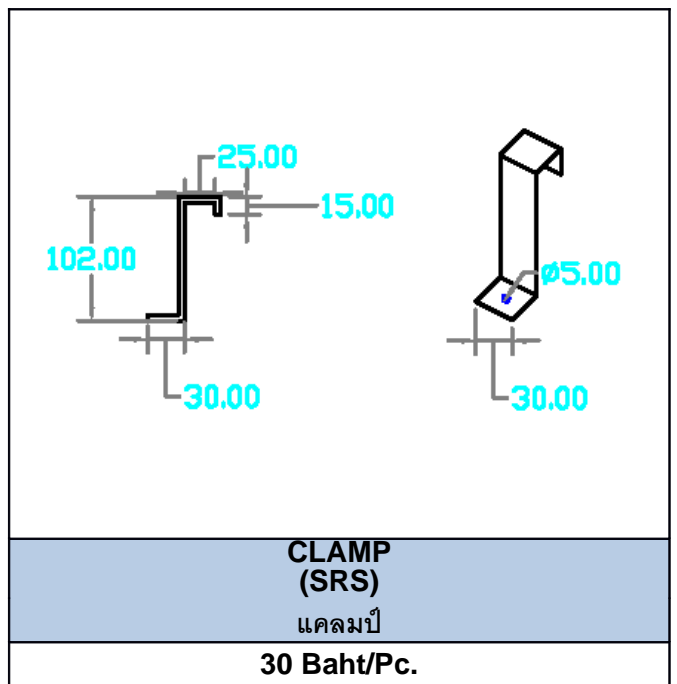
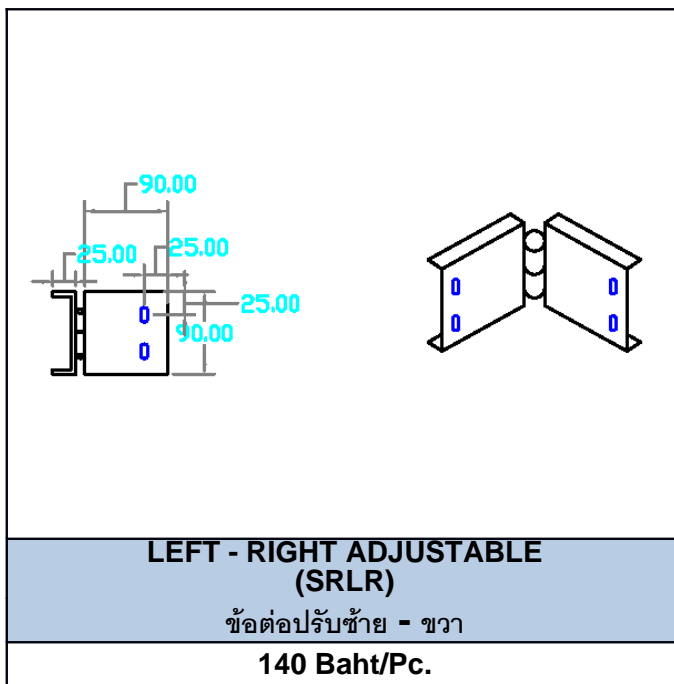
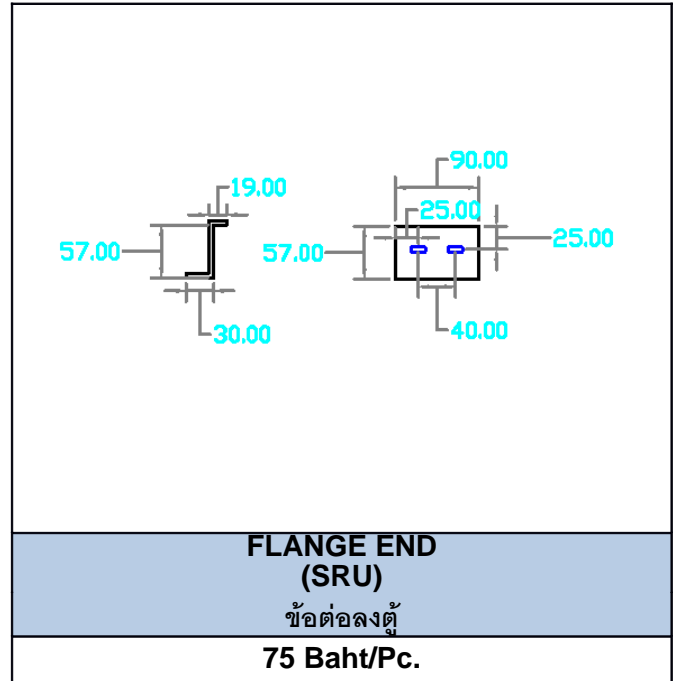
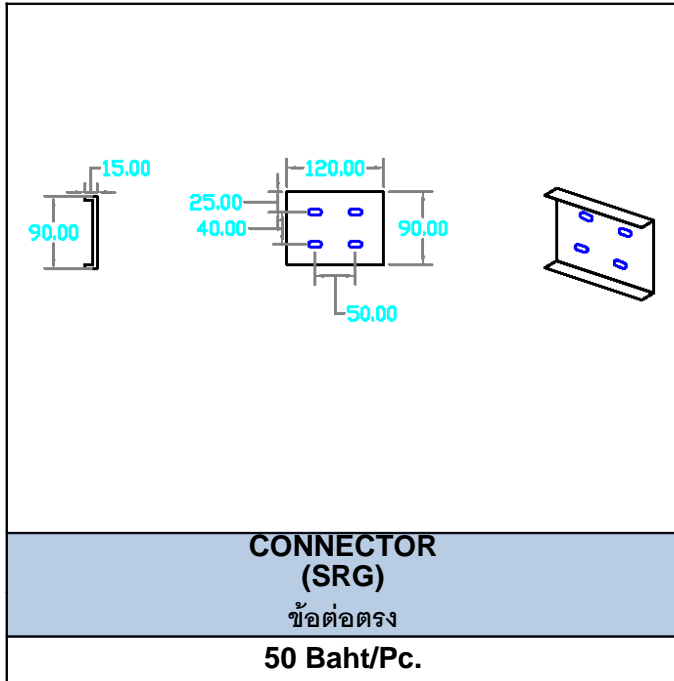
250 Baht/Pc.

VERTICAL ADJUSTABLE (SRF)
ข้อต่อโยกขึ้นลง

140 Baht/Pc.



CABLE TRAY: ACCESSORIES





CONTACT INFORMATION

SALES OFFICE AND FACTORY

Please contact us for the most updated prices and products information.

กรุณาติดต่อที่บริษัท สำหรับข้อมูลราคาล่าสุด และ รายละเอียดเพิ่มเติมของสินค้า

PHONE NUMBERS AND EMAILS



M.A.C. (2002) CO., LTD.

SALES OFFICE แผนกขาย

537 ถ.สุขสวัสดิ์ บางปะกอก ราษฎร์บูรณะ กรุงเทพฯ 10140

537 SUKSAWAD RD., BANGPAKOK, RAJABURANA, BANGKOK 10140



L.V.T. GROUP CO., LTD.

FACTORY โรงงานผลิต

4 ซ.สุขสวัสดิ์ แยก 2 บางปะกอก ราษฎร์บูรณะ กรุงเทพฯ 10140

537 SUKSAWAD RD., BANGPAKOK, RAJABURANA, BANGKOK 10140



Please visit our website for updates.

www.lvtmac.com